

INDICATORE DIGITALE PER CELLE DI CARICO A 5 CIFRE 2 USCITE DIGITAL INDICATOR FOR LOAD CELL AT 5 DIGITS 2 OUTPUTS



WGH702

WGH702 è un indicatore programmabile a microcontrollore in grado di elaborare un segnale analogico in ingresso proveniente da una o più celle di carico e visualizzare un valore numerico qualsiasi dipendente dal segnale stesso. E' inoltre dotato di 2 relè in grado di commutare in base alla programmazione impostata in 6 parametri predisposti.

WGH702 is a programmable microcontroller indicator capable of processing an analog input signal coming from one or more load cells and displaying any numerical value dependent on the signal itself. Moreover the indicator is equipped with 2 relays in order to commute according to the programming set up in 6 predisposed parameters.

CARATTERISTICHE GENERALI GENERAL CHARACTERISTICS

ALIMENTAZIONE <i>POWER SUPPLY</i>	20÷30Vac/dc 85÷265Vac
PROGRAMMAZIONE <i>PROGRAMMABILITY</i>	Tramite i tasti presenti sul pannello frontale <i>Through the keyboard on the frontal panel</i>
VISUALIZZAZIONE <i>VISUALIZATION</i>	+/- 99999
CALIBRAZIONE <i>CALIBRATION</i>	Peso campione o sensibilità cella <i>Sample weight or cell sensitivity</i>
LINEARITA' <i>LINEARITY</i>	<0,01%
RISOLUZIONE ADC <i>ADC RESOLUTION</i>	24 bits
TEMPO DI AGGIORNAMENTO <i>UPDATING TIME</i>	PROGRAMMABILE <i>SETTABLE</i>
ALIM. CELLA DI CARICO <i>LOAD CELL POWER SUPPLY</i>	5V 100mA max
USCITE <i>OUTPUTS</i>	N° 2 relè 1 scambio 250V 10A N° 2 relays SPDT 250V 10A
GRADO DI PROTEZIONE <i>GRADE OF PROTECTION</i>	IP65
CONSUMO <i>POWER CONSUMPTION</i>	3 VA
DIMENSIONI <i>DIMENSIONS</i>	48x96 mm frontale profondità 90mm (connettore estraibile incluso) <i>48x96 mm frontal depth 90 mm (extractable terminal block include)</i>

CARATTERISTICHE PROGRAMMABILI PROGRAMMABLE CHARACTERISTICS

CIFRE VISUALIZZABILI <i>VISUALIZABLE DIGITS</i>	3,4,5
VISUALIZZAZIONE ZERI NON SIGNIFICATIVI <i>VISUALIZATION NON MEANINGFUL ZEROS</i>	Sì o No <i>Yes or No</i>
POSIZIONE VIRGOLA <i>COMMA POSITION</i>	Su ogni cifra <i>On every digit</i>
TIPO CALIBRAZIONE <i>CALIBRATION TYPE</i>	Peso campione o sensibilità cella <i>Sample weight or cell sensitivity</i>
TARA ALL'ACCENSIONE <i>TARE AT START-UP</i>	Sì o NO <i>Yes or No</i>
LIVELLO ACCESSO TASTIERA <i>KEYBOARD LEVEL ACCESS</i>	0,1,2,3
CONTROLLO RELE' 1 e 2 <i>CONTROL RELAYS 1 e 2</i>	0,1,2
STATO NORMALE RELE' 1 e 2 <i>NORMAL STATUS RELAYS 1 e 2</i>	0,1,2,3
ABILITAZIONE PULSANTE TARA <i>ENABLING TARE BUTTON</i>	Sì o NO <i>Yes or No</i>
VALORE DI CALIBRAZIONE <i>CALIBRATION VALUE</i>	Peso campione o portata cella <i>Sample weight or cell capacity</i>
SENSIBILITA' CELLA (mv/V) <i>CELL SENSITIVITY (mv/V)</i>	Indicato sulla cella di carico <i>Indicated on the load cell</i>
SOGLIA INFERIORE E SUPERIORE RELE' 1 E 2 <i>THRESHOLD INFERIOR AND SUPERIOR RELAYS 1 AND 2</i>	+/- 99999
RITARDO ATTIVAZIONE E DISATTIVAZIONE RELE' 1 E 2 <i>DELAY ACTIVATION AND DEACTIVATION RELAYS 1 AND 2</i>	00.0/99.9 sec.

**CONTROLLO USCITE
OUTPUTS CONTROL**

TIPO 0 TYPE 0

RELE' ON
RELAYS ON

RELE' OFF
RELAYS OFF

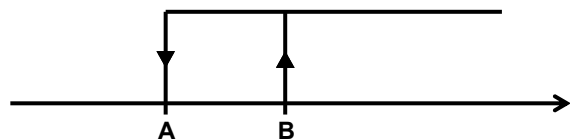


I relé sono esclusi, non vengono mai attivati.
The relays are exclude, they never activate.

TIPO 1 TYPE 1

RELE' ON
RELAYS ON

RELE' OFF
RELAYS OFF

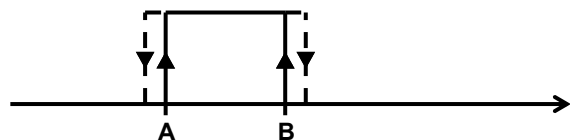


I relé sono attivati nel punto B e superiori; disattivati nel punto A ed inferiori. Stabi-
lendo così tra i due punti una isteresi programmabile.
The relays are activated in the B point and superior; de-activated in the A point and
inferior. Establishing a programmable hysteresis between the two points .

TIPO 2 TYPE 2

RELE' ON
RELAYS ON

RELE' OFF
RELAYS OFF



I relé sono attivati tra il punto A ed il punto B; disattivati per valori inferiori ad A e
superiori a B.
The relays are activated between the A point and the B point; de-activated for
inferior values to A and superior to B.

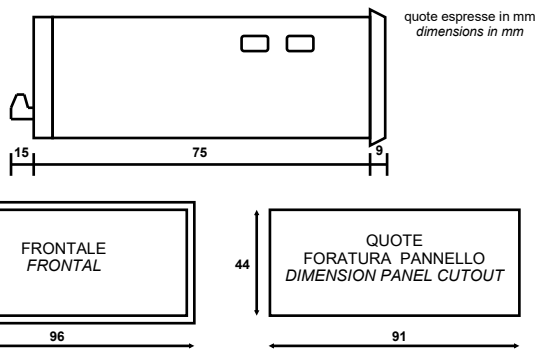
**ESEMPIO APPLICATIVO
APPLICATION EXAMPLE**

Si vuole visualizzare il peso con una risoluzione di 0,1 Kg.
Si utilizzerà una cella di carico con portata massima di 200Kg.
Non si conosce la sensibilità della cella di carico (mV/V).
You want to display the weight with a resolution of 0.1 kg.
A load cell with a maximum capacity of 200Kg will be used.
The sensitivity of the load cell (mV/V) is not known.

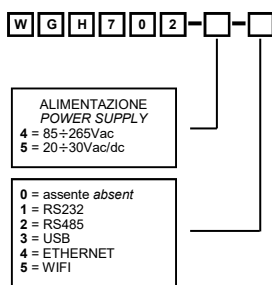
Parametri essenziali da programmare:
Essential parameters to program:

PARAM. PARAM.	VALORE VALUE	DESCRIZIONE DESCRIPTION
01	4	Numero cifre da visualizzare Number of digits to display
02	1	Zeri non significativi non visualizzati (Es.: 5.6 anziché 005.6) Leading zeros not displayed (E.g.: 5.6 instead of 005.6)
03	1	Posizione virgola (numero decimali) Comma position (number of decimals)
04	0	Tipo calibrazione: con peso campione Calibration type: with sample weight
17	?????.	Impostare il peso campione che verrà Utilizzato per la calibrazione Set the sample weight that will be used for calibration
26	0.5100.1	Tempo aggiornamento (TIMEAGG): 0,5 sec. Variazione accettata (DELTA): 10 digit Tempo minimo variazione (TIMEVAR): 0,1 sec. Update time (TIMEAGG): 0.5 sec. Accepted variation (DELTA): 10 digits Minimum variation time (TIMEVAR): 0.1 sec.

**DIMENSIONI E FORATURA PANNELLO
DIMENSIONS AND PANEL CUTOUT**



COME ORDINARE TO ORDER



**MORSETTIERE E COLLEGAMENTI
WIRING AND REAR TERMINAL BLOCK**

