

INDICATORE DIGITALE PER CELLE DI CARICO A 5 CIFRE DIGITAL INDICATOR FOR LOAD CELL AT 5 DIGITS



WGH700

WGH700 è un indicatore programmabile a microcontrollore in grado di elaborare un segnale analogico in ingresso proveniente da una o più celle di carico e visualizzare un valore numerico qualsiasi dipendente dal segnale stesso.

***WGH700** is a programmable microcontroller indicator capable of processing an analog input signal coming from one or more load cells and displaying any numerical value dependent on the signal itself.*

CARATTERISTICHE GENERALI GENERAL CHARACTERISTICS

ALIMENTAZIONE POWER SUPPLY	20÷30Vac/dc 85÷265Vac
PROGRAMMAZIONE PROGRAMMABILITY	Tramite i tasti presenti sul pannello frontale Through the keyboard on the frontal panel
VISUALIZZAZIONE VISUALIZATION	+/- 99999
CALIBRAZIONE CALIBRATION	Peso campione o sensibilità cella Sample weight or cell sensitivity
LINEARITA' LINEARITY	<0,01%
RISOLUZIONE ADC ADC RESOLUTION	24 bits
TEMPO DI AGGIORNAMENTO UPDATING TIME	PROGRAMMABILE SETTABLE
ALIM. CELLA DI CARICO LOAD CELL POWER SUPPLY	5V 100mA max
GRADO DI PROTEZIONE GRADE OF PROTECTION	IP65
CONSUMO POWER CONSUMPTION	3 VA
DIMENSIONI DIMENSIONS	48x96 mm frontale profondità 90mm (connettore estraibile incluso) 48x96 mm frontal depth 90 mm (extractable terminal block include)

CARATTERISTICHE PROGRAMMABILI PROGRAMMABLE CHARACTERISTICS

CIFRE VISUALIZZABILI VISUALIZABLE DIGITS	3,4,5
VISUALIZZAZIONE ZERI NON SIGNIFICATIVI VISUALIZATION NON MEANINGFUL ZEROS	Sì o No Yes or No
POSIZIONE VIRGOLA COMMA POSITION	Su ogni cifra On every digit
TIPO CALIBRAZIONE CALIBRATION TYPE	Peso campione o sensibilità cella Sample weight or cell sensitivity
TARA ALL'ACCENSIONE TARE AT START-UP	Sì o NO Yes or No
LIVELLO ACCESSO TASTIERA KEYBOARD LEVEL ACCESS	0,1,2,3
ABILITAZIONE PULSANTE TARA ENABLING TARE BUTTON	Sì o NO Yes or No
VALORE DI CALIBRAZIONE CALIBRATION VALUE	Peso campione o portata cella Sample weight or cell capacity
SENSIBILITA' CELLA (mv/V) CELL SENSITIVITY (mv/V)	Indicato sulla cella di carico Indicated on the load cell
SOGLIA INFERIORE E SUPERIORE RELE' 1 E 2 THRESHOLD INFERIOR AND SUPERIOR RELAYS 1 AND 2	+/- 99999
RITARDO ATTIVAZIONE E DI-SATTIVAZIONE RELE' 1 E 2 DELAY ACTIVATION AND DE-ACTIVATION RELAYS 1 AND 2	00.0/99.9 sec.

ESEMPIO APPLICATIVO n° 1
APPLICATION EXAMPLE n° 1

Si vuole visualizzare il peso con una risoluzione di 0,1 Kg.
Si utilizzerà una cella di carico con portata massima di 200Kg.
Non si conosce la sensibilità della cella di carico (mV/V).
*You want to display the weight with a resolution of 0.1 kg.
A load cell with a maximum capacity of 200Kg will be used.
The sensitivity of the load cell (mV/V) is not known.*

Parametri essenziali da programmare:
Essential parameters to program:

PARAM. PARAM.	VALORE VALUE	DESCRIZIONE DESCRIPTION
01	4	Numero cifre da visualizzare Number of digits to display
02	1	Zeri non significativi non visualizzati (Es.: 5.6 anziché 005.6) Leading zeros not displayed (E.g.: 5.6 instead of 005.6)
03	1	Posizione virgola (numero decimali) Comma position (number of decimals)
04	0	Tipo calibrazione: con peso campione Calibration type: with sample weight
17	??????.	Impostare il peso campione che verrà Utilizzato per la calibrazione Set the sample weight that will be used for calibration
26	0.5100.1	Tempo aggiornamento (TIMEAGG): 0,5 sec. Variazione accettata (DELTA): 10 digit Tempo minimo variazione (TIMEVAR): 0,1 sec. Update time (TIMEAGG): 0.5 sec. Accepted variation (DELTA): 10 digits Minimum variation time (TIMEVAR): 0.1 sec.

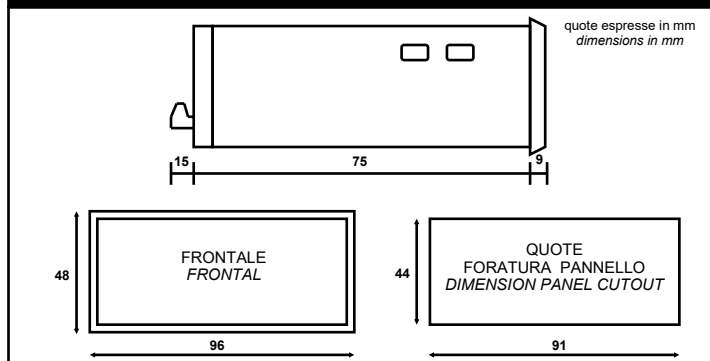
ESEMPIO APPLICATIVO n° 2
APPLICATION EXAMPLE n° 2

Si vuole visualizzare il peso con una risoluzione di 0,001 Kg (1 g).
Si utilizzerà una cella di carico con portata massima di 10Kg.
Si conosce la sensibilità della cella di carico (mV/V).
*You want to display the weight with a resolution of 0.001 Kg (1 g).
A load cell with a maximum capacity of 10Kg will be used.
The sensitivity of the load cell (mV/V) is known.*

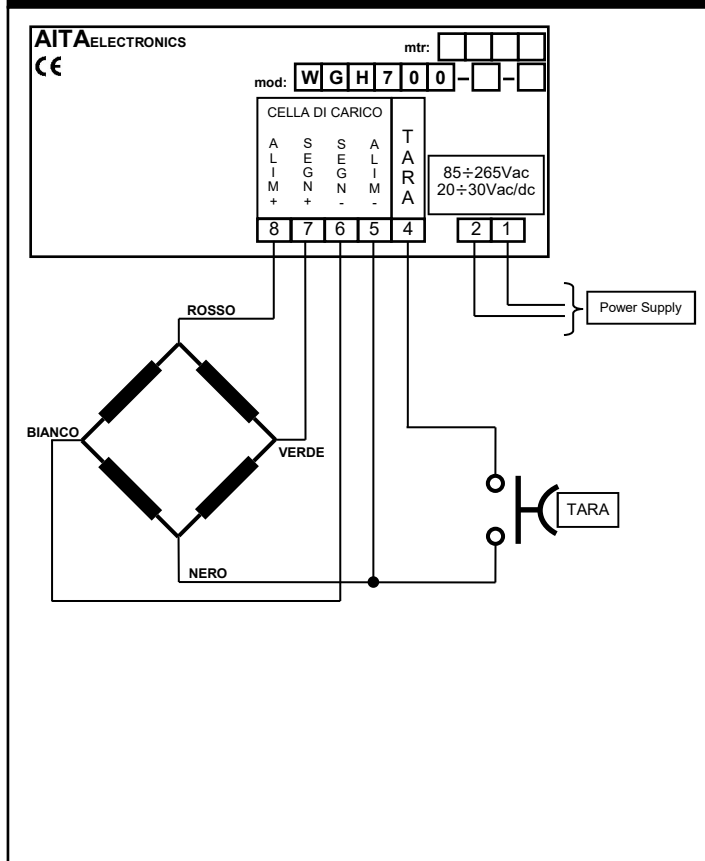
Parametri essenziali da programmare:
Essential parameters to program:

PARAM. PARAM.	VALORE VALUE	DESCRIZIONE DESCRIPTION
01	5	Numero cifre da visualizzare Number of digits to display
02	1	Zeri non significativi non visualizzati (Es.: 5.6 anziché 005.6) Leading zeros not displayed (E.g.: 5.6 instead of 005.6)
03	3	Posizione virgola (numero decimali) Comma position (number of decimals)
04	1	Tipo calibrazione: con peso campione Calibration type: with sample weight
17	010.000	Impostare il peso campione che verrà Utilizzato per la calibrazione Set the sample weight that will be used for calibration
18	? . ? ? ? ? ?	Impostare la sensibilità della cella di carico indicata dal costruttore ed espressa in mV/V
26	0.5100.1	Tempo aggiornamento (TIMEAGG): 0,5 sec. Variazione accettata (DELTA): 10 digit Tempo minimo variazione (TIMEVAR): 0,1 sec. Update time (TIMEAGG): 0.5 sec. Accepted variation (DELTA): 10 digits Minimum variation time (TIMEVAR): 0.1 sec.

DIMENSIONI E FORATURA PANNELLO
DIMENSIONS AND PANEL CUTOUT



MORSETTIERE E COLLEGAMENTI
WIRING AND REAR TERMINAL BLOCK



COME ORDINARE TO ORDER

