

VISUALIZZATORE DI ALLARMI / MESSAGGI DISPLAY OF ALARMS / MESSAGES



VISUAL16

VISUAL16 è un apparato in grado di trasformare un segnale elettrico in messaggi alfanumerici chiari e comprensibili. Dotato di software di programmazione gratuito.

VISUAL16 is a device able to transform an electric signal in clear alphanumeric and intelligible messages. Software-free of setup included.

CARATTERISTICHE GENERALI GENERAL CHARACTERISTICS

ALIMENTAZIONE POWER SUPPLY	10+30Vac/dc	GRADO DI PROTEZIONE GRADE OF PROTECTION	IP65
VISUALIZZAZIONE DISPLAY	2 x 16 caratteri retroilluminati 2 x 16 characters with backlight	CONSUMO POWER CONSUMPTION	3 VA
DIMENSIONE CARATTERE CHARACTER SIZE	4,84mm x 8,06mm	DIMENSIONI DIMENSIONS	72x144 mm frontale profondità 77 mm (connettore estraibile incluso) 72x144 mm frontal depth 77 mm (extractable terminal block include)
AREA TOTALE DI VISUALIZZAZIONE EFFECTIVE VIEWING AREA	99mm x 24mm	FORNITURA SUPPLY	Ogni strumento viene fornito completo di morsettiera estraibile, fissaggi per montaggio a pannello e relative istruzioni di collegamento e programmazione. Every indicator is supplied complete of extractable terminal block, fixings for panel assemblage and relative instructions of connection and programming.
INGRESSI INPUTS	16 ingressi on/off o 4 BCD 16 inputs on/off or 4 BCD		
USCITA OUT	N° 1 relè NA o NC 125V 2A N° 1 relais NO or NC 125V 2A		
PROGRAM. PARAMETRI PARAMETERS SETUP	Manuale o via RS232 Manual or via RS232		
PROGRAM. TESTI TEXT SETUP	Manuale o via RS232 Manual or via RS232		
RITENZIONE DATI DATA RETENTION	EEPROM		

PROGRAMMAZIONE PER VISUAL16

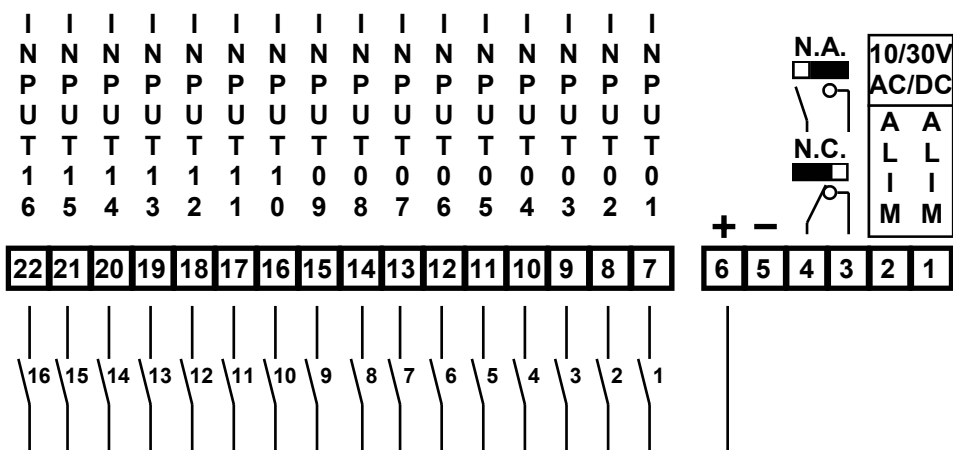
<input type="checkbox"/> MEMORIA SI <input checked="" type="checkbox"/> MEMORIA NO <input checked="" type="checkbox"/> ON/OFF <input type="checkbox"/> BCD <input checked="" type="checkbox"/> SEQUENZA EVENTI <input type="checkbox"/> PRIMO EVENTO <input checked="" type="checkbox"/> N.A. (stato dell'ingresso) <input type="checkbox"/> N.C. (stato dell'ingresso) <input checked="" type="checkbox"/> Attiva il relè <input type="checkbox"/> NON attiva il relè	Testo con contatore messaggi: [16 car. max] Testo 1a riga con messaggi assenti: [16 car. max] Testo 2a riga con messaggi assenti: [16 car. max] Testo 1a riga principale: [16 car. max] Testo 2a riga principale: [16 car. max] Testo 1a riga supplementare: [16 car. max] Testo 2a riga supplementare: [16 car. max] Commento [20 car. max]:	<div style="border: 1px solid black; padding: 2px; text-align: center; font-weight: bold; font-size: 1.2em;">ALLARMI PRESENTI</div> <div style="border: 1px solid black; padding: 2px; text-align: center; font-weight: bold; font-size: 1.2em;">NESSUN ALLARME PRESENTE</div> <div style="border: 1px solid black; padding: 2px; text-align: center; font-weight: bold; font-size: 1.2em;">CONTATTO 01 MICRO 01 RESETTARE 01 AVVISARE 01</div> <div style="border: 1px solid black; padding: 2px; text-align: center;">COMMENTO 01</div>
---------------------------------------------------------------------------------------------------------------------------------------------------------------------------------------------------------------------------------------------------------------------------------------------------------------------------------------------------------------------------------------------------------------------------------------------------------------------------------------------------------------	---------------------------------------------------------------------------------------------------------------------------------------------------------------------------------------------------------------------------------------------------------------------------------------------------------------------------------------------------------------------------------------------------------------------	-----------------------------------------------------------------------------------------------------------------------------------------------------------------------------------------------------------------------------------------------------------------------------------------------------------------------------------------------------------------------------------------------------------------------------------------------------------------------------------------------------------------------------------------------------------

Ingresso selezionato: 1

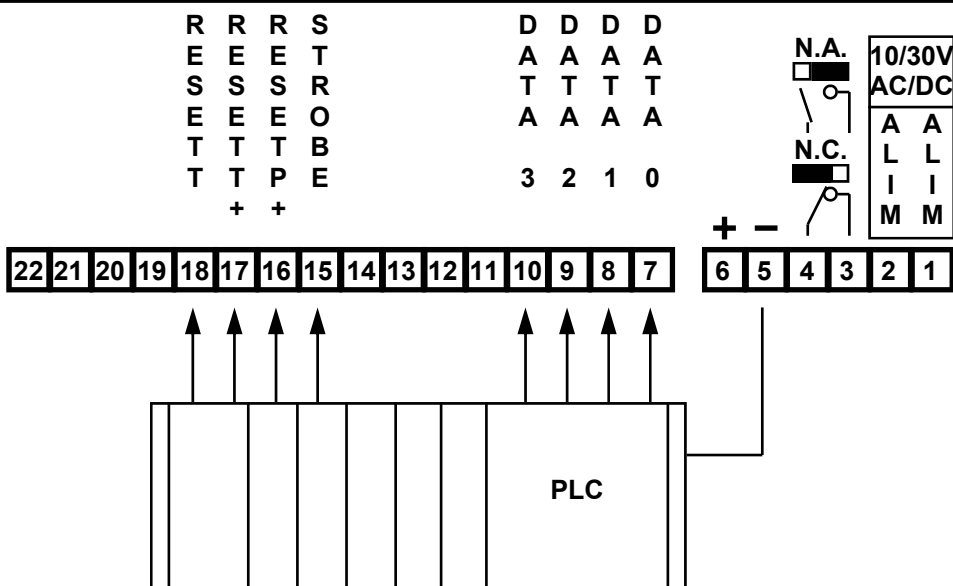
Leggi dall'ingresso selezionato
 Memorizza sull'ingresso selezionato

FILE SELEZIONATO: APRI SALVA INVIA ESCI

**COLLEGAMENTI ELETTRICI CON INGRESSI ON/OFF
WIRING WITH INPUTS ON/OFF**



**COLLEGAMENTI ELETTRICI CON INGRESSI BCD
WIRING WITH INPUTS BCD**



**COMANDI VIA RS232
COMMANDS VIA RS232**

T	Programmazione testi da visualizzare <i>Setup text to display</i>	S	Invia a VISUAL16 un testo da visualizzare <i>Send to VISUAL16 a text to display</i>
I	Imposta il tipo di ingressi (ON/OFF o BCD) <i>SETUP inputs type (ON/OFF or BCD)</i>	N	Riprende il funzionamento normale <i>It resume the normal operation</i>
C	Imposta, in modalità ON/OFF, ogni ingresso come: <ul style="list-style-type: none"> • N.A. con attivazione relè OUT • N.A. senza attivazione relè OUT • N.C. con attivazione relè OUT • N.C. senza attivazione relè OUT <i>Setup, in ON/OFF modality, each input as:</i> <ul style="list-style-type: none"> • N.O. with set relays OUT • N.O. without set relays OUT • N.C. with set relays OUT • N.C. without set relays OUT 	R	Azzera i messaggi <i>Reset the messages</i>
M	Autoritenuta messaggi <i>Memory messages</i>	W	Attiva uno specifico allarme <i>Set a specific alarm</i>
E	Tipo di visualizzazione (primo messaggio o sequenza messaggi) <i>Display type (first message or sequency messages)</i>	A	Richiede l'elenco allarmi <i>It ask the list alarms</i>
		D	Richiede la condizione (aperto/chiuso) dei 16 ingressi <i>It ask the condition (open/close) of the 16 inputs</i>

**DIMENSIONI E FORATURA PANNELLO
DIMENSIONS AND PANEL CUTOUT**

