



APPARATI ELETTRONICI INDUSTRIALI



Prodotto conforme ai requisiti essenziali delle direttive CEE relativi alla compatibilità elettromagnetica e sicurezza elettrica.

Product in accordance to the requirements of the CEE directives relative to the electromagnetic compatibility and electric safety.

CONTAIMPULSI / CONTATEMPI A 6 CIFRE
COUNTER / TIMER AT 6 DIGITS



TOT706

INDICE

Descrizione	2
Caratteristiche generali	2
Caratteristiche programmabili	2
Dimensioni e foratura	3
Come ordinare	3
Programmazione parametri	4
Descrizione parametri	6
Default	9
Codici di protezione tastiera	9
Contaimpuls	10
Contatemp	12
Codici di errore e controllo	12
Totalizzatore	13
Morsettiere e collegamenti	14

CONTENTS

<i>Description</i>	<i>15</i>
<i>General features</i>	<i>15</i>
<i>Programmable features</i>	<i>15</i>
<i>Dimension and panel cutout</i>	<i>16</i>
<i>To order</i>	<i>16</i>
<i>Parameters programming</i>	<i>17</i>
<i>Parameters description</i>	<i>19</i>
<i>Default</i>	<i>22</i>
<i>Keyboard protection codes</i>	<i>22</i>
<i>Counter</i>	<i>23</i>
<i>Timer</i>	<i>25</i>
<i>Error and control codes</i>	<i>25</i>
<i>Totalizer</i>	<i>26</i>
<i>Wiring and rear terminal block</i>	<i>27</i>

DESCRIZIONE

TOT706 è un contaimpulsì/contatempì programmabile a microcontrollore. In modalità contaimpulsì riceverà in ingresso impulsì elettrìci che verranno conteggiati in 7 modi impostabili. In modalità temporizzatore conterà con 9 risoluzioni di tempo impostabili. Vi rimandiamo alle pagine 6,7,8 per una precisa descrizione.

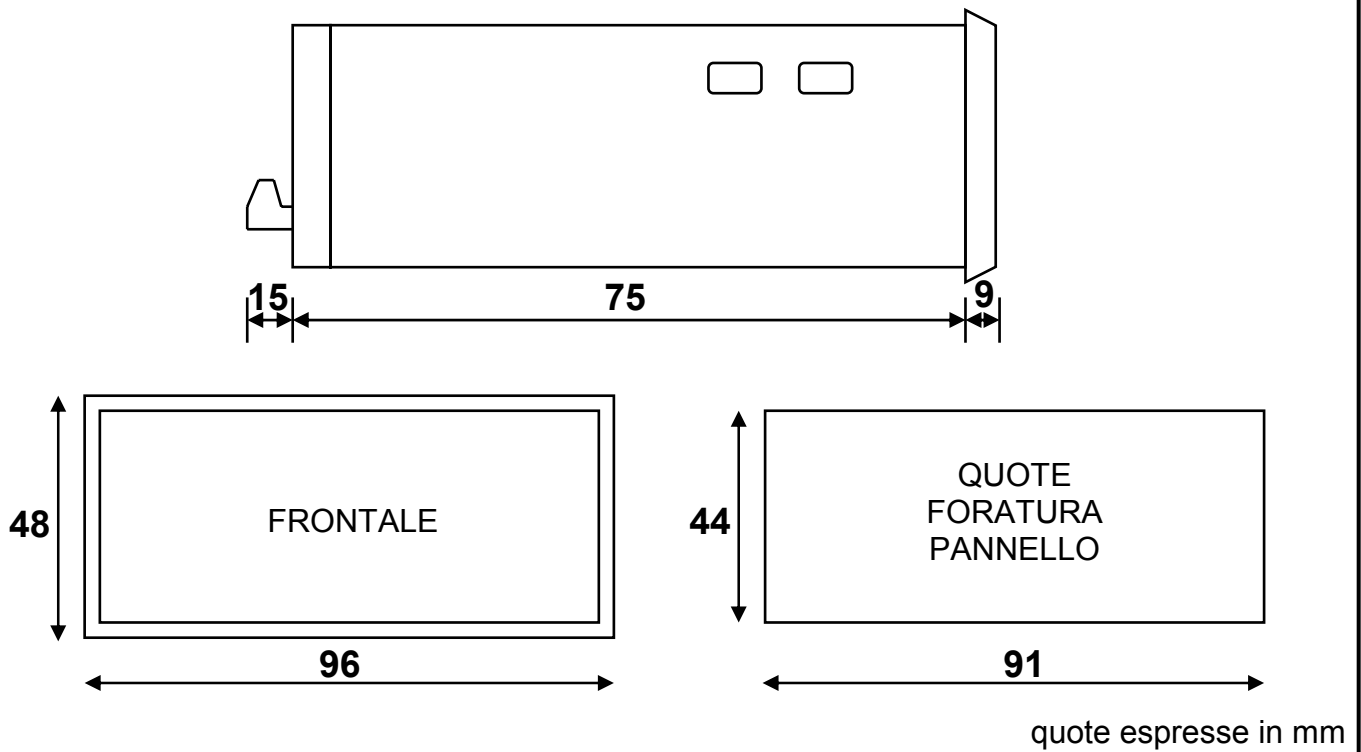
CARATTERISTICHE GENERALI

- *Alimentazione:* 20 ÷ 30Vac/dc o 85 ÷ 265Vac (altre a richiesta).
- *Alimentazione ausiliaria:* disponibile sui morsetti in uscita per alimentare eventuali dispositivi esterni di 12Vdc 70mA max.
- *Impedenza dell'ingresso:* 3 Kohm.
- *Uscite:* nessuna.
- *Tecnica di misura:* conteggio e calcolo a microprocessore.
- *Programmabilità:* tramite i tasti presenti sul pannello frontale.
- *Memoria:* utilizzo di memoria interna non volatile (EEPROM).
- *Visualizzazione:* -99999 ÷ 999999.
- *Dispositivi collegabili:* NAMUR 2 fili, PNP/NPN 3 fili, ENCODER PNP/NPN, ecc..
- *Frequenza max:* 10 KHz.
- *Display:* 6 cifre, led arancio da 13 mm.
- Grado di protezione frontale: IP65.
- Ogni indicatore viene fornito completo di morsettiera estraibile, fissaggi per montaggio a pannello e relative istruzioni di collegamento e programmazione.
- Dim.: 48 mm x 96 mm profondità 90 mm (morsettiere estraibili comprese).

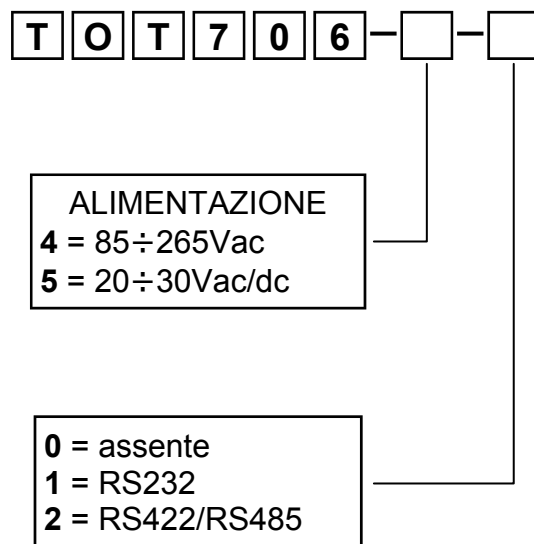
CARATTERISTICHE PROGRAMMABILI

- Addizionante o sottraente (PAR02).
- Posizione virgola (PAR03).
- Moltiplicatore o divisore (PAR04).
- Abilitazione pulsante di reset (PAR05).
- Protezione tastiera per accesso programmazione (PAR06).
- Contaimpulsì o contatemi (PAR07).
- Modo di conteggio per contaimpulsì o risoluzione tempo per contatemi (PAR08).
- Reset all'accensione (PAR10).
- Tipo ingresso (PAR11).
- Fattore di moltiplicazione/divisione (PAR17).

DIMENSIONI E FORATURA PANNELLO

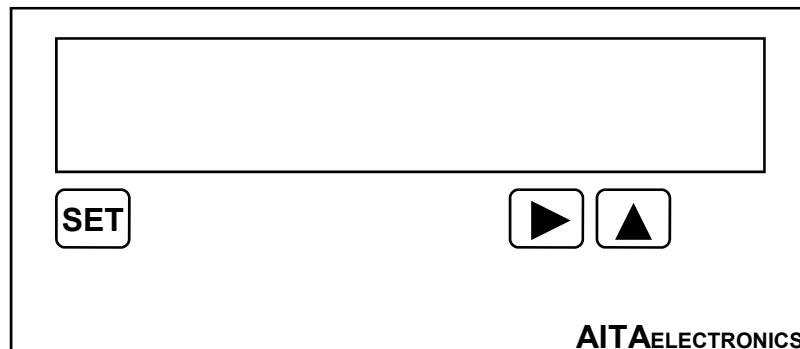


COME ORDINARE



PROGRAMMAZIONE PARAMETRI

Per accedere alla programmazione bisogna agire sui pulsanti presenti sul pannello frontale a seconda del livello di protezione tastiera che è stato impostato nel PAR06. Esistono due tipi di parametri, a singola cifra ed a più cifre. I primi parametri a cui si accede sono a singola cifra e sono i parametri 02,03,04,05,06,07,08,10,11. I successivi sono a più cifre e sono i parametri 17,19.



PAR06 = 0

PAR06 = 1,2,3

Premere
"SET" + "▲"
per accedere
alla
programmazione

Premere "SET" + "▲" per l'impostazione del codice "3409" per accedere alla programmazione.
Premere "▲" per incrementare la cifra lampeggiante o "▶" per passare alla cifra successiva. Composto il codice "3409" premere "SET" per accedere alla programmazione.
Se per 10 secondi non si premono i tasti o si imposta un codice non corretto, lo strumento non entrerà in programmazione e riprenderà il funzionamento normale.



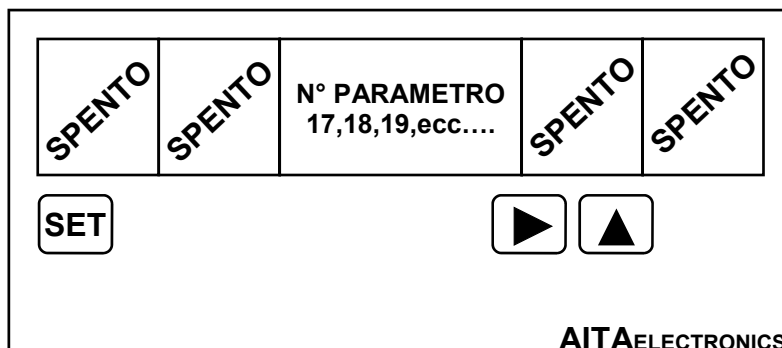
Premere "▲" per incrementare il valore.

Premere "SET" per memorizzare il valore impostato nel parametro visualizzato.

Premere "▶" per passare al parametro successivo.

Giunti al parametro 11 si passerà automaticamente al parametro 17.

I successivi parametri, 17,19, sono a più cifre e quindi il numero del parametro verrà visualizzato alternativamente al suo valore.



Quando è visualizzato il numero del parametro (17,19):

Premere "SET" per memorizzare il valore impostato nel parametro visualizzato.

Premere "▶" per passare al parametro successivo.

Giunti al parametro 19, la successiva pressione sul tasto "▶" determinerà la fine della programmazione e l'inizio del funzionamento normale.



Quando è visualizzato il valore del parametro:

Premere "▶", la prima cifra a sinistra inizierà a lampeggiare.

Premere "▲" per incrementare la cifra che lampeggia.

Premere "▶" per passare alla cifra successiva.

Premere "▲" + "▶" per azzerare l'intero valore.

Premere "SET" per memorizzare il valore impostato nel parametro visualizzato.

N.B.: alla fine della programmazione e ad ogni accensione, l'indicatore esegue un controllo sui dati impostati e se individua un dato non previsto, visualizza un messaggio di errore indicato a pag. 12. Bisogna eseguire una programmazione per correggere i dati errati premendo "SET".

Alla fine della programmazione e di messa a punto dell'indicatore, si raccomanda di inserire il massimo livello di protezione tastiera nel "PAR06".

DESCRIZIONE PARAMETRI SINGOLI

NUMERO PARAMETRO	VALORI	DESCRIZIONE
02	0,1 (0)	Modalità di conteggio: 0 = addizionante 1 = sottraente
03	0,1,2,3,4,5 (0)	Posizione virgola: 0 = es.: 000001 1 = es.: 00001.2 2 = es.: 0001.23 3 = es.: 001.234 4 = es.: 01.2345 5 = es.: 1.23456
04	0,1 (0)	Prescaler: 0 = moltiplicatore (valore in PAR17). 1 = divisore (valore in PAR17).
05	0,1 (0)	Pulsante di reset: 0 = abilitato. 1 = disabilitato.
06	0,1,2,3 (0)	Protezione tastiera: 0 = nessuna protezione. 1 = protezione totale. 2 = protezione totale. 3 = protezione totale.
07	0,1 (0)	Modo di funzionamento: 0 = contaimpulsi. 1 = contatemp.

N.B.: tra parentesi è indicato il valore di fabbrica (default).

DESCRIZIONE PARAMETRI SINGOLI

NUMERO PARAMETRO	VALORI	DESCRIZIONE
08 (CONTAIMPULSI)	0,1,2,3,4,5,6 (0)	0 = MONODIREZIONALE IN A = conteggio a 10KHz max. IN B = inibisce il conteggio.
		1 = MONODIREZIONALE IN A = conteggio a 30Hz max. IN B = inibisce il conteggio.
		2 = BIDIREZIONALE IN A = conteggio a 10KHz max. IN B = inverte il conteggio.
		3 = BIDIREZIONALE IN A = conteggio a 30Hz max. IN B = inverte il conteggio.
		4 = BIDIREZIONALE IN A = conteggio a 10KHz max. IN B = deconteggio a 10KHz max.
		5 = BIDIREZIONALE IN A = conteggio a 30Hz max. IN B = deconteggio a 30Hz max.
		6 = BIDIREZIONALE IN A = canale "A" encoder a 10KHz max. IN B = canale "B" encoder a 10KHz max.
08 (CONTATEMPI)	0,1,2,3,4,5,6,7,8 (0)	Tempi massimi di visualizzazione: 0 = 9999,99 sec. 1 = 99999,9 sec. 2 = 999999 sec. 3 = 99 min, 59 sec, 99 dec. 4 = 9999 min, 59 sec. 5 = 999999 min. 6 = 99 h, 59 min, 59 sec. 7 = 9999 h, 59 min. 8 = 999999 h.
10	0,1 (0)	Reset all'accensione: 0 = no. 1 = sì.
11	0,1 (0)	Tipo ingresso: 0 = PNP, NAMUR, PUSH-PULL (livello alto attivo). 1 = NPN, OPEN COLLECTOR, PUSH-PULL (livello basso attivo).

N.B.: tra parentesi è indicato il valore di fabbrica (default).

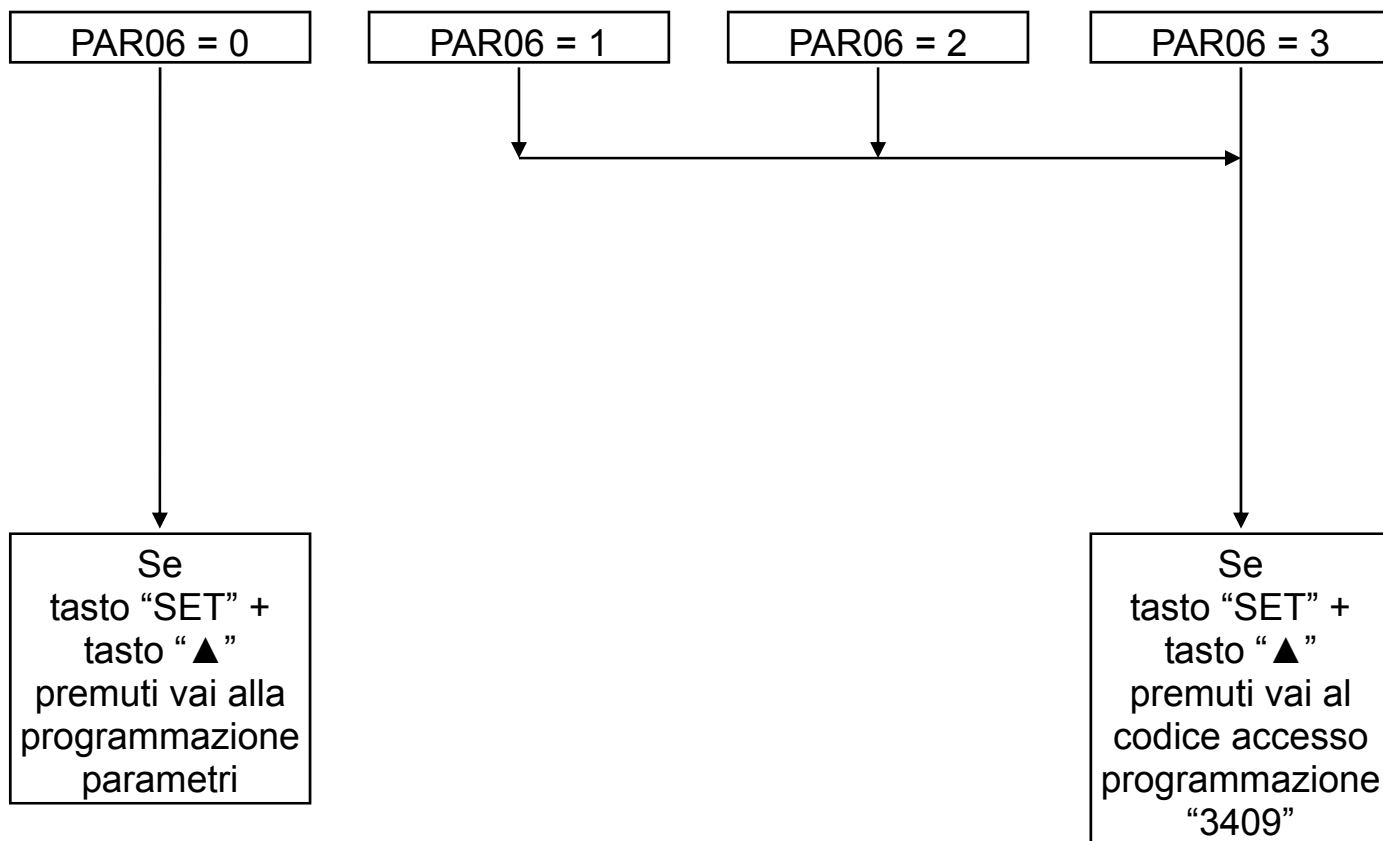
DESCRIZIONE PARAMETRI MULTIPLI

NUMERO PARAMETRO	VALORI	DESCRIZIONE																		
17 PRESCALER (MOLTIPLICATORE) (PAR04 = 0)	00.0001/99.9999 (01.0000)	Fattore di moltiplicazione. Ogni impulso in ingresso incrementa/decrementa il contatore con il valore impostato. Es.: PAR17 = 01.6554 <table> <tr> <td>impulsi</td> <td>display</td> <td>decimali interni</td> </tr> <tr> <td>1°</td> <td>1</td> <td>6554</td> </tr> <tr> <td>2°</td> <td>3</td> <td>3108</td> </tr> <tr> <td>3°</td> <td>4</td> <td>9662</td> </tr> <tr> <td>4°</td> <td>6</td> <td>6216</td> </tr> <tr> <td>5°</td> <td>8</td> <td>2770</td> </tr> </table>	impulsi	display	decimali interni	1°	1	6554	2°	3	3108	3°	4	9662	4°	6	6216	5°	8	2770
impulsi	display	decimali interni																		
1°	1	6554																		
2°	3	3108																		
3°	4	9662																		
4°	6	6216																		
5°	8	2770																		
17 PRESCALER (DIVISORE) (PAR04 = 1)	000001/999999 (010000)	Fattore di divisione. Numero di impulsi prima di incrementare/decrementare di 1 il contatore. Es.: PAR17 = 001500 <table> <tr> <td>impulsi</td> <td>display</td> </tr> <tr> <td>1°</td> <td>0</td> </tr> <tr> <td>1499°</td> <td>0</td> </tr> <tr> <td>1500°</td> <td>1</td> </tr> <tr> <td>3000°</td> <td>2</td> </tr> <tr> <td>4500°</td> <td>3</td> </tr> </table>	impulsi	display	1°	0	1499°	0	1500°	1	3000°	2	4500°	3						
impulsi	display																			
1°	0																			
1499°	0																			
1500°	1																			
3000°	2																			
4500°	3																			
19	XXXXXX (106001)	Parametro di configurazione della porta seriale. Si rimanda al manuale specifico per la sua programmazione.																		

N.B.: tra parentesi è indicato il valore di fabbrica (default).

CODICI DI PROTEZIONE TASTIERA

Per accedere alla programmazione parametri o all'impostazione dei set point bisogna agire sui pulsanti presenti sul pannello frontale a seconda del livello di protezione tastiera che è stato impostato nel PAR06.



DEFAULT

Come impostare i dati di fabbrica (default).

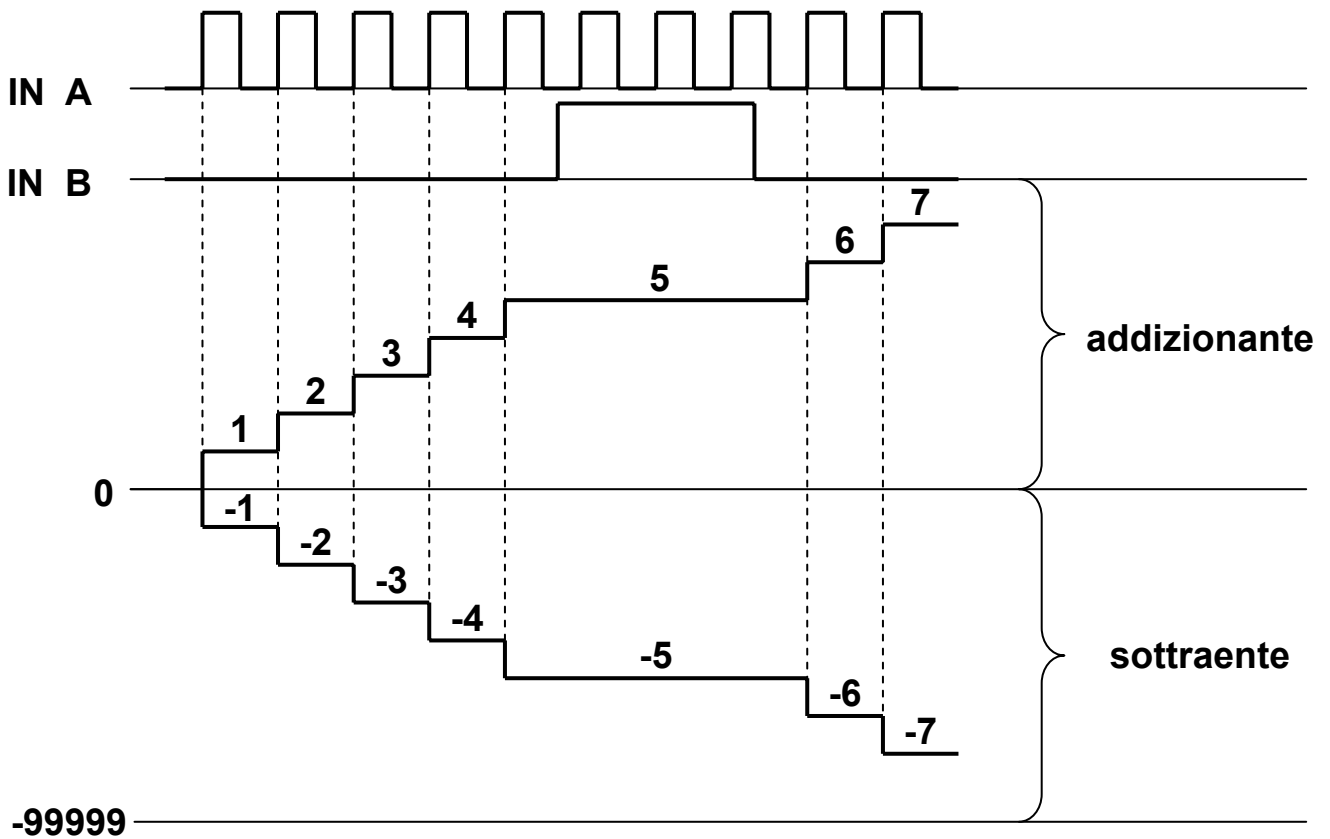
L'impostazione dei dati di fabbrica (default) si rende necessaria quando l'apparato presenta anomalie irrisolvibili o perché l'installatore vuole riprogrammare lo strumento partendo dai dati iniziali di fabbrica.

Procedura:

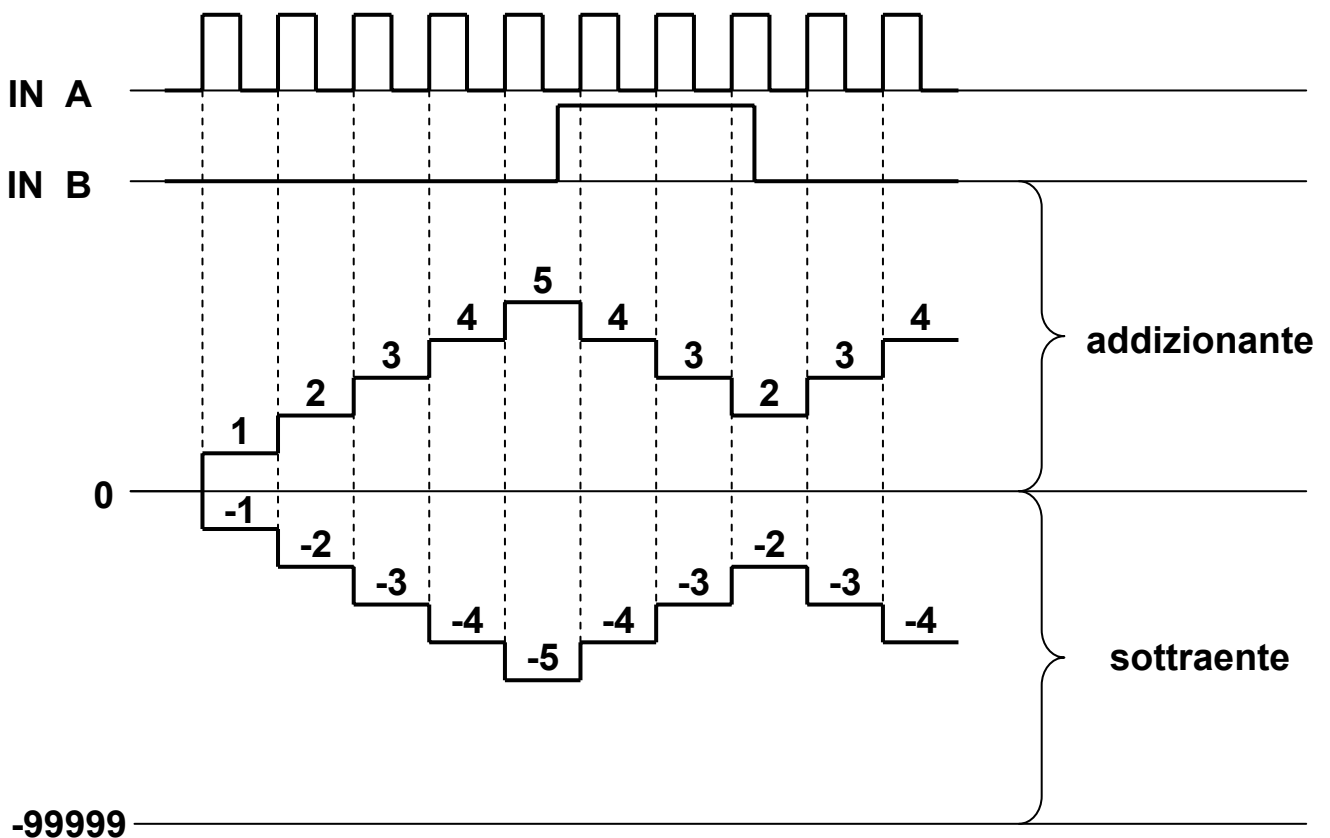
- Togliere l'alimentazione allo strumento.
- Premere e tenere premuti i tasti "▲" + "▶".
- Alimentare lo strumento.
- Verrà visualizzato il messaggio "dEFt".
- Rilasciare i tasti.
- Lo strumento riprenderà il funzionamento normale con i dati di fabbrica.
- Procedere alla programmazione dei parametri in base al proprio utilizzo.

CONTAIMPULSI

MONODIREZIONALE IN A = CONTA e IN B = INIBISCE (PAR08 = 0 o 1)



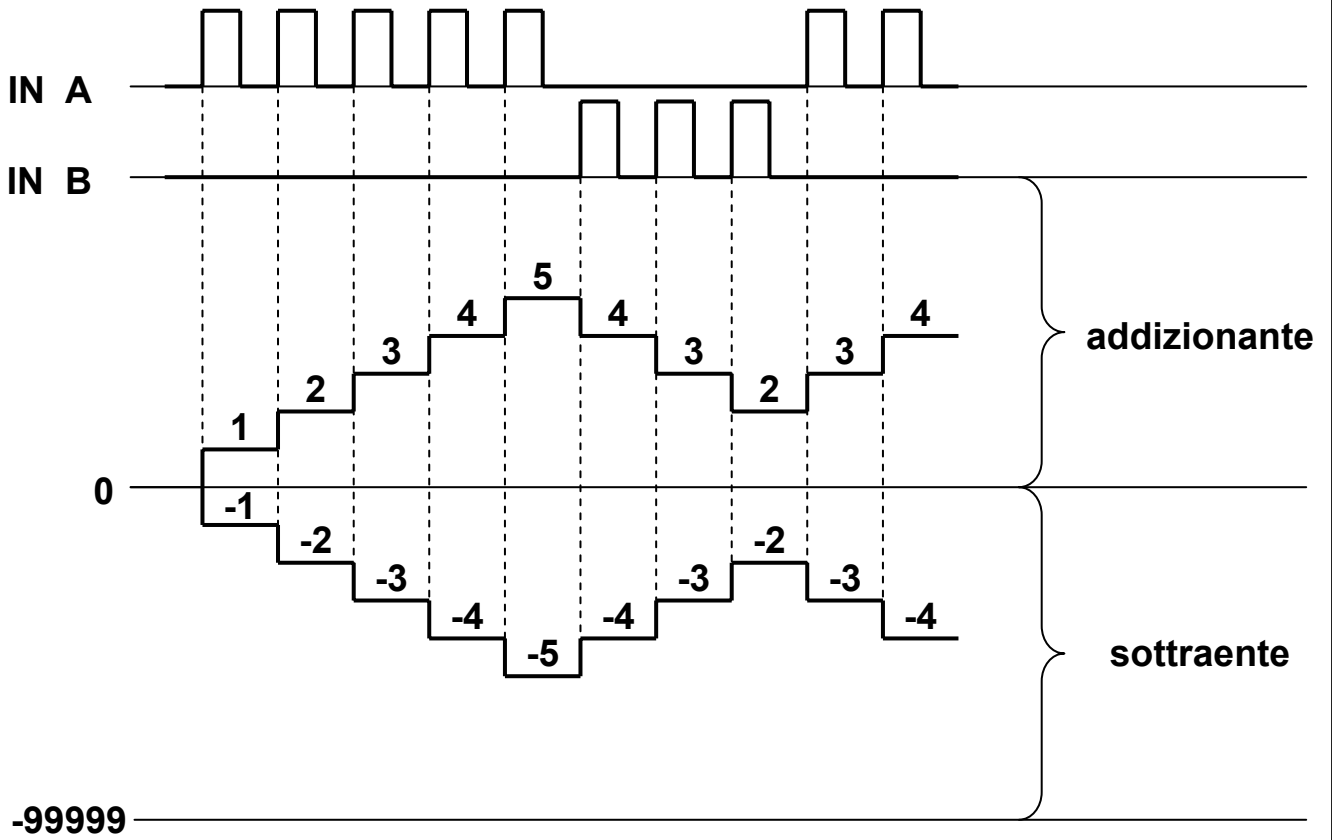
MONODIREZIONALE IN A = CONTA e IN B = INVERTE (PAR08 = 2 o 3)



CONTAIMPULSI

BIDIREZIONALE

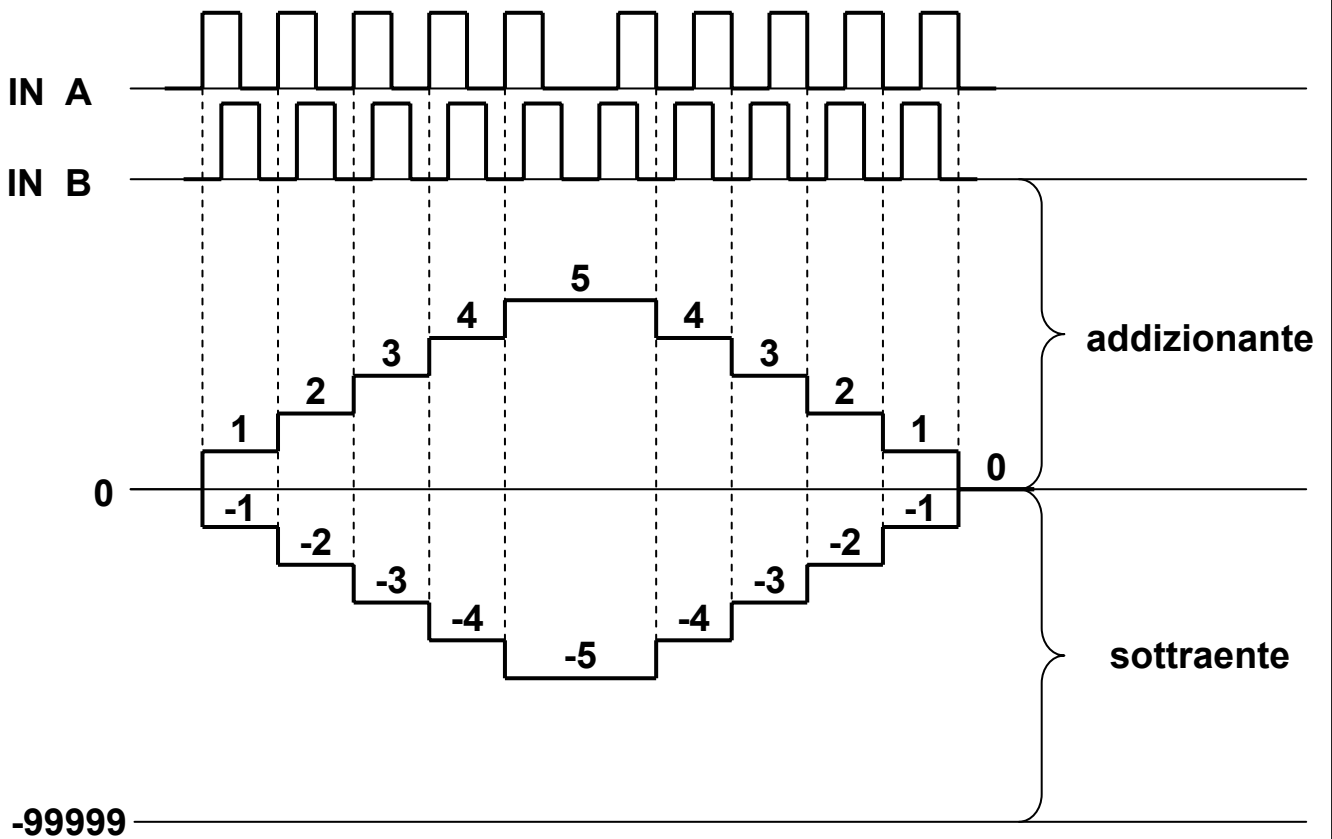
IN A = CONTA e IN B = DECONTA (PAR08 = 4 o 5)



-99999

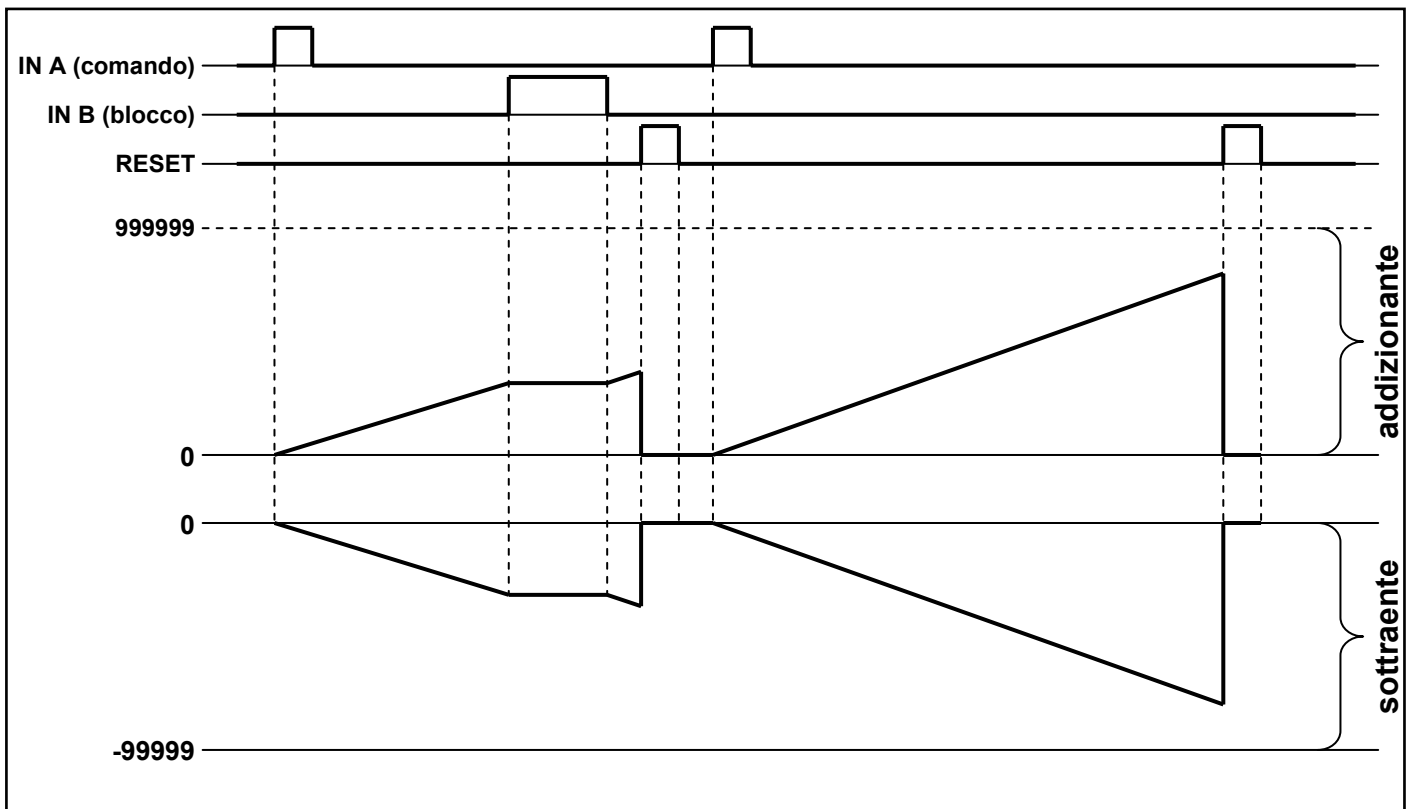
BIDIREZIONALE

IN A = canale A e IN B = canale B (PAR08 = 6)



-99999

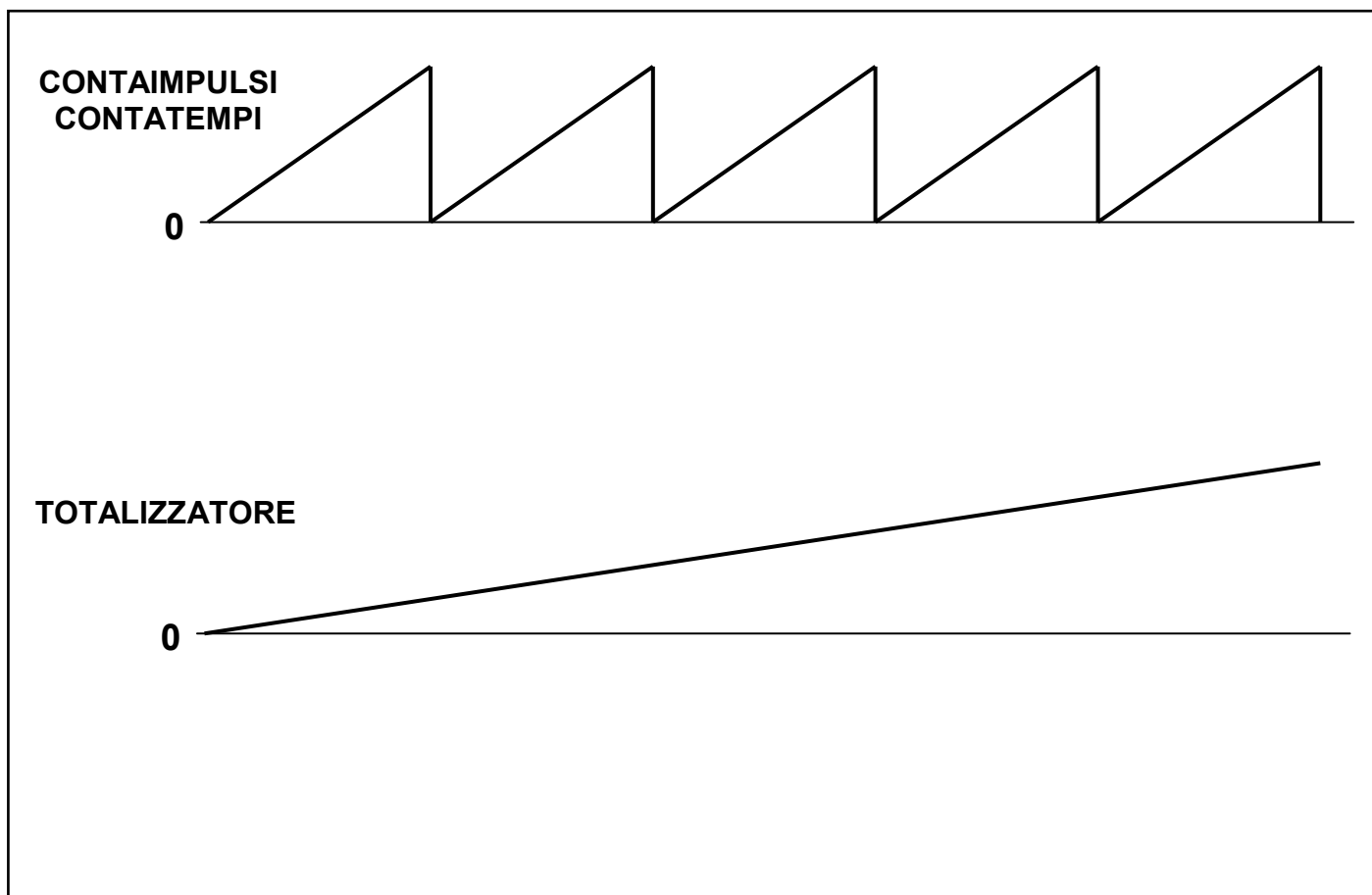
CONTATEMPI



CODICI DI ERRORE E CONTROLLO

CODICE VISUALIZZATO	DESCRIZIONE	COSA FARE
EE02	Errore nel Parametro 02	Riprogrammare.
EE03	Errore nel Parametro 03	Riprogrammare.
EE04	Errore nel Parametro 04	Riprogrammare.
EE05	Errore nel Parametro 05	Riprogrammare.
EE06	Errore nel Parametro 06	Riprogrammare.
EE07	Errore nel Parametro 07	Riprogrammare.
EE08	Errore nel Parametro 08	Riprogrammare.
EE10	Errore nel Parametro 10	Riprogrammare.
EE11	Errore nel Parametro 11	Riprogrammare.
EE17	Errore nel Parametro 17	Riprogrammare.
EE19	Errore nel Parametro 19	Riprogrammare.
dEFt	Conferma dell'operazione di default eseguita.	Nulla.

TOTALIZZATORE



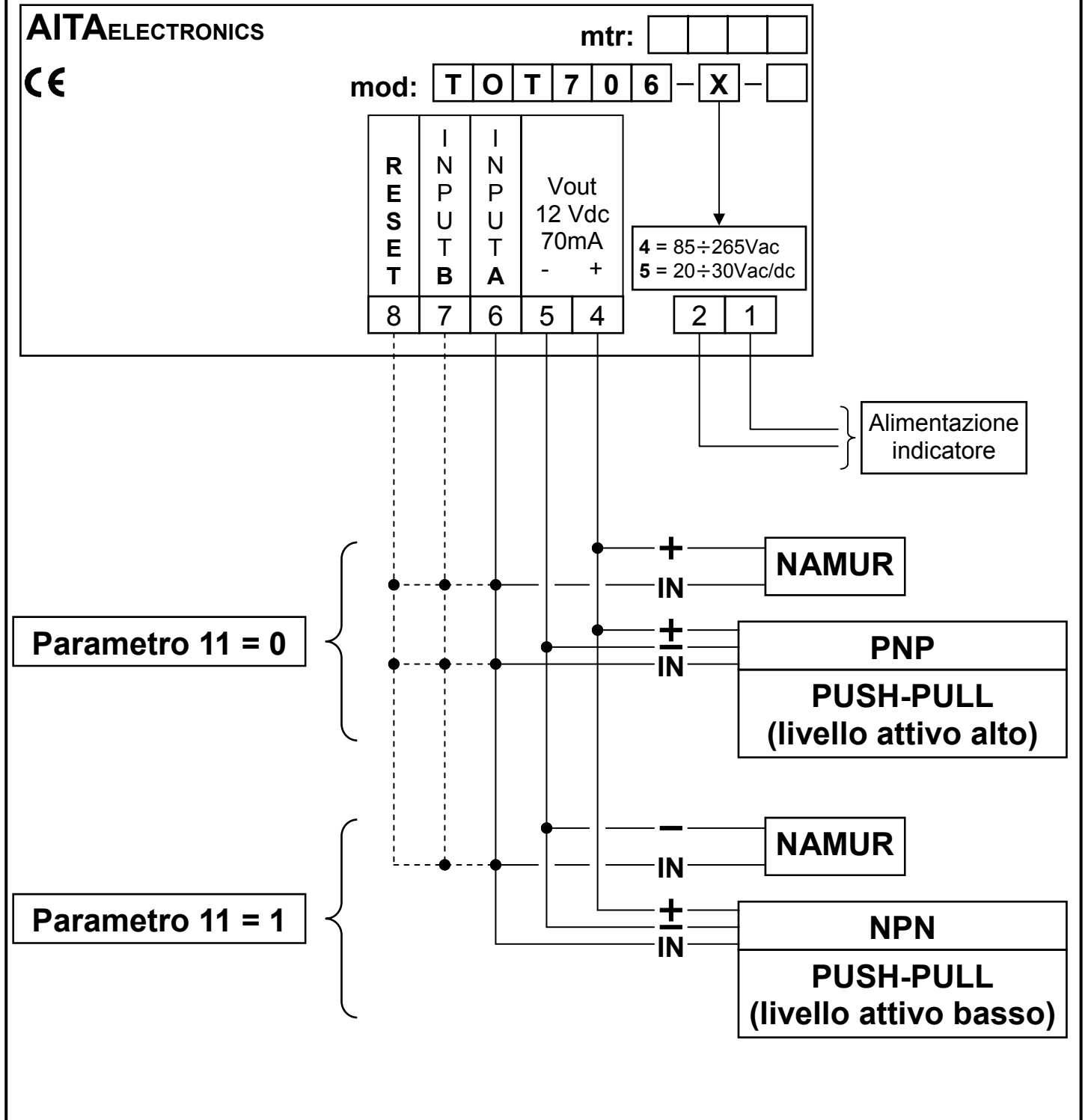
COME VISUALIZZARE IL TOTALIZZATORE:

- Premere il tasto "SET" + il tasto "▶"
- Rilasciare i tasti
- Dopo 3 secondi si ritornerà alla visualizzazione corrente.

COME AZZERARE IL TOTALIZZATORE:

- Premere il tasto "SET" + il tasto "▶"
- Rilasciare i tasti
- Premere il tasto "RESET" per l'impostazione del codice "2479" per accedere all'azzeramento. Premere "▲" per incrementare la cifra lampeggiante o "▶" per passare alla cifra successiva. Composto il codice "2479" premere "SET" per azzerare il totalizzatore. Se per 10 secondi non si premono i tasti o si imposta un codice non corretto, lo strumento non azzererà il totalizzatore e riprenderà il funzionamento normale.

MORSETTIERE E COLLEGAMENTI



DESCRIPTION

TOT706 is a programmable microcontroller counter/timer.

In counter modality will receive in input electric impulses that will come counted in 7 set modes.

In timer modality will count with 9 time resolutions settable.

Please refer to pages 19,20,21 for a precise description.

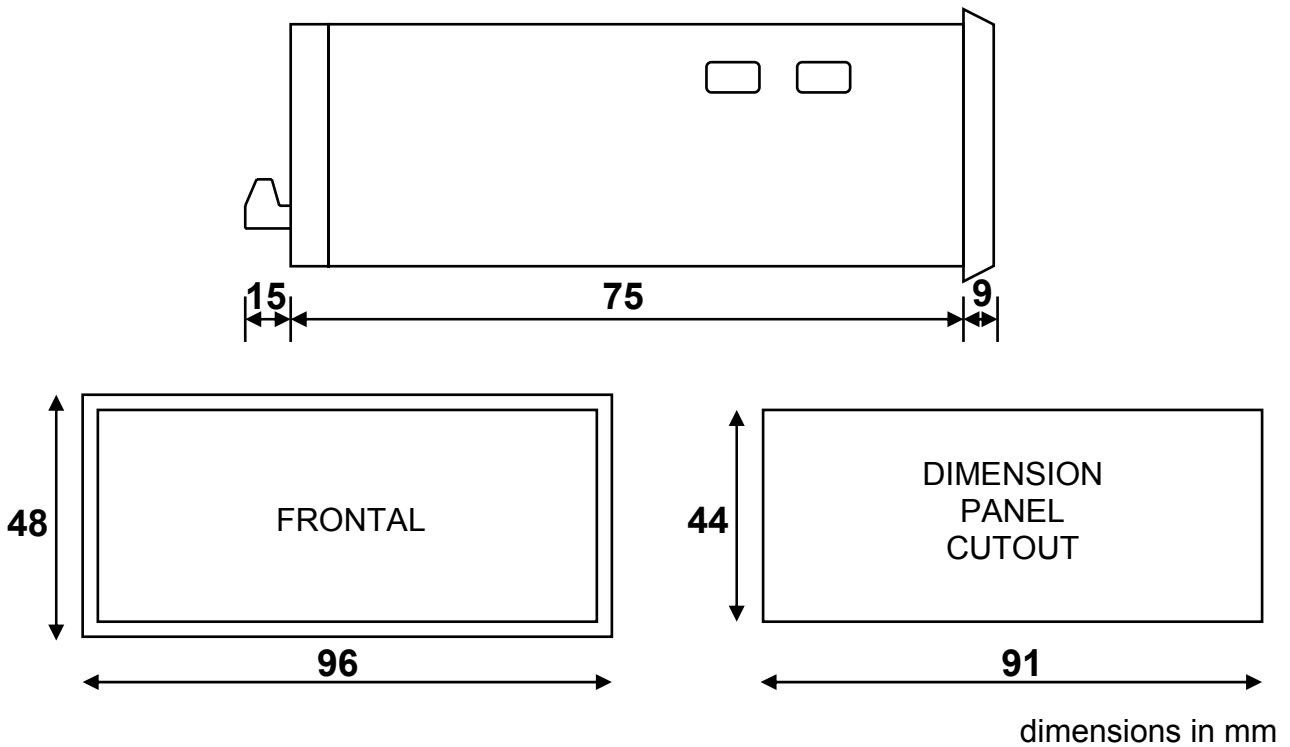
GENERAL FEATURES

- *Power supply:* 20 ÷ 30Vac/dc o 85 ÷ 265Vac, others on request.
- *Auxiliary power supply:* available on the terminals output to supply possible external devices of 12Vdc 70mA max.
- *Input impedance:* 3 Kohm.
- *Outputs:* any.
- *Programmability:* through the keyboard on the frontal panel.
- *Presets:* any.
- *Memory:* use of not-volatile inside memory (EEPROM).
- *Visualization:* + 999999 / - 99999.
- *Inputs devices:* NAMUR 2 wire, PNP/NPN 3 wire, ENCODER PNP/NPN, etc...
- *Frequency max:* 10 KHz.
- *Display:* 6 digits, led orange 13 mm high.
- *Grade of frontal protection:* IP65.
- Every indicator is supplied complete of extractable terminal block, fixings for panel assemblage and instructions for connection and programming.
- *Dimensions:* 48 mm x 96 mm depth 90 mm (terminal block included).

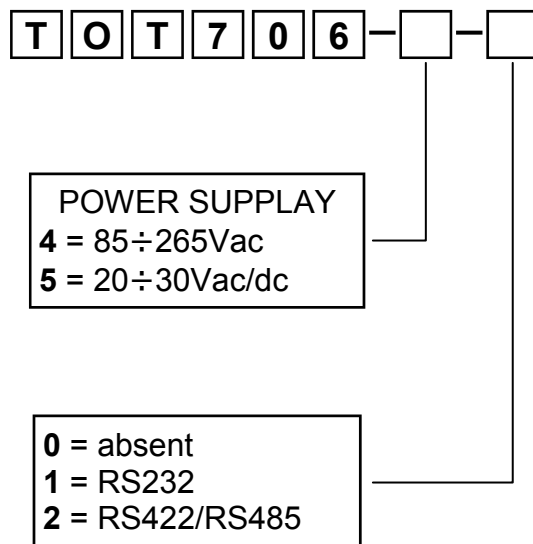
PROGRAMMABLE FEATURES

- Up or Down (PAR02).
- Comma position (PAR03).
- Multiplier or divisor (PAR04).
- Able reset key (PAR05).
- Keyboard protection for access to programming and offset (PAR06).
- Counter or timer (PAR07).
- Counting mode for counter or time resolution for timer (PAR08).
- Power on reset (PAR10).
- Input type (PAR11).
- Multiplier or divisor factor (PAR17).
- Serial configuration (PAR19 for interface predisposed models).

DIMENSIONS AND PANEL CUTOUT

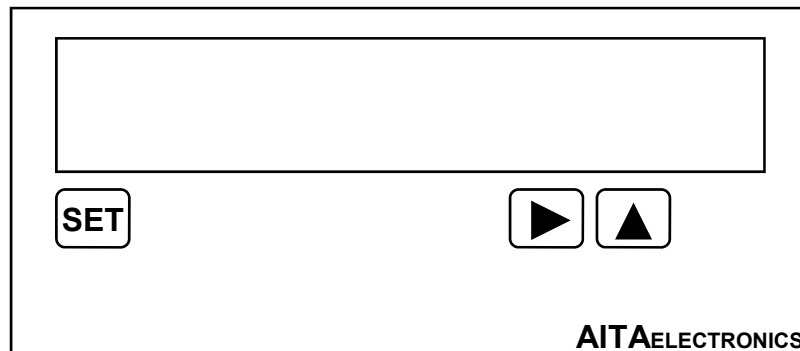


TO ORDER



PARAMETERS PROGRAMMING

For programming use the buttons on the frontal panel according to the level of keyboard protection programmed in the PAR06. There are two types of parameters available, with a single digit and with several digits. The first parameters (single digit) are 02,03,04,05,06,07,08,10. The following (several digits) are the parameters 17,19.

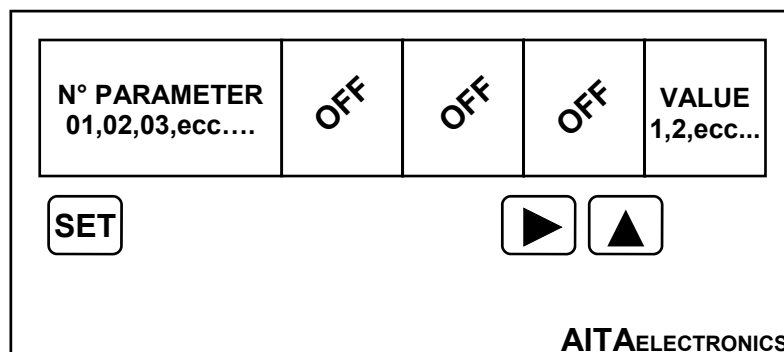


PAR06 = 0

Press
"SET" + "▲"
for
programming

PAR06 = 1,2,3

Press "SET" + "▲" to set the code "3409" for programming.
Press "▲" to increase the flashing digit or "▶" to move to the following digit. Once composed the code "3409" press "SET" to programme. If for 10 seconds you don't press the keys or enter an incorrect code, the indicator won't start programming and will go back to the normal operation.



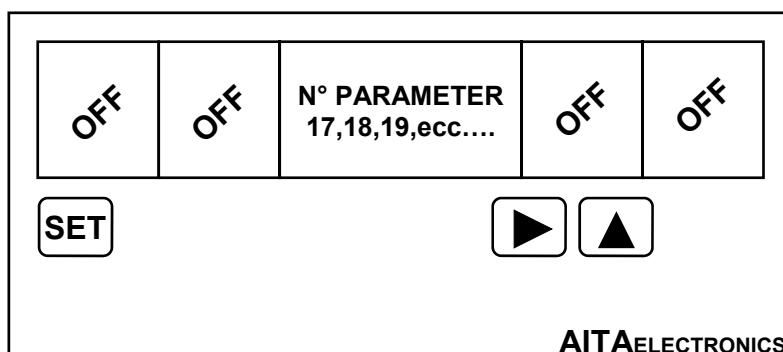
Press "▲" to increase the value.

Press "SET" to memorize the programmed value in the parameter displayed.

Press "▶" to move to the following parameter.

When reached the parameter 11 it will automatically move to the parameter 17.

The parameters that follow, with several digits, have its parameter number displayed according to its value.

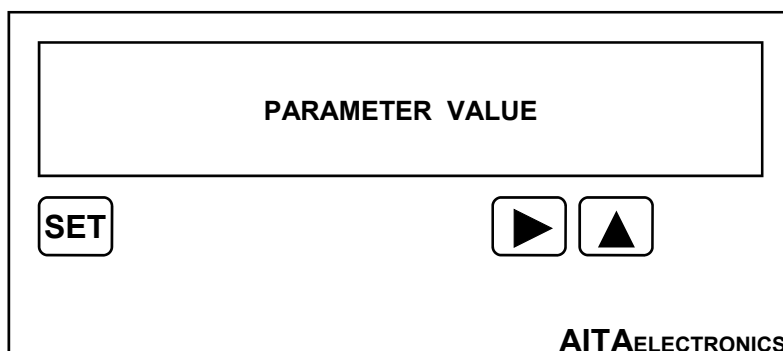


When the parameter number is displayed (17,19):

Press “SET” to memorize the value programmed in the parameter visualized.

Press “▶” to move to the following parameter.

On reaching the parameter 19, the click on the key “▶” will determine the end of programming and the beginning of normal operation.



When the parameter value is displayed:

Press “▶”, the first digit on the left will begin to flash.

Press “▲” to increase the digit that flashes.

Press “▶” to move to the following digit.

Press “▲” + “▶” to reset the whole value.

Press “SET” to memorize the value programmed in the parameter displayed.

N.B.: at the end of the programming and at every starting up, an automatic control on the programmed data is made and if unexpected data are detected, an error message is displayed (see pag. 25). Press “SET” for programming to correct wrong data.

At the end of the programming and of debugging of the indicator, we recommend to insert the maximum level protection keyboard in the “PAR06”.

SINGLE PARAMETERS DESCRIPTION

PARAMETER NUMBER	VALUES	DESCRIPTION
02	0,1 (0)	Counting modality: 0 = up 1 = down
03	0,1,2,3,4,5 (0)	Comma position: 0 = ex.: 000001 1 = ex.: 00001.2 2 = ex.: 0001.23 3 = ex.: 001.234 4 = ex.: 01.2345 5 = ex.: 1.23456
04	0,1 (0)	Prescaler: 0 = multiplier (factor in PAR17). 1 = divisor (factor in PAR17).
05	0,1 (0)	Reset key: 0 = enable. 1 = disable.
06	0,1,2,3 (0)	Keyboard protection: 0 = no protection. 1 = total protection. 2 = total protection. 3 = total protection.
07	0,1 (0)	Mode of work: 0 = counter. 1 = timer.

N.B.: the factory setting (default) is indicated in parentheses.

SINGLE PARAMETERS DESCRIPTION

PARAMETER NUMBER	VALUES	DESCRIPTION
08 (COUNTER)	0,1,2,3,4,5,6 (0)	0 = MONODIRECTIONAL IN A = counting at 10KHz max. IN B = counting inhibit.
		1 = MONODIRECTIONAL IN A = counting at 30Hz max. IN B = counting inhibit.
		2 = BIDIRECTIONAL IN A = counting at 10KHz max. IN B = counting reversal.
		3 = BIDIRECTIONAL IN A = counting at 30Hz max. IN B = counting reversal.
		4 = BIDIRECTIONAL IN A = counting at 10KHz max. IN B = de-counting at 10KHz max.
		5 = BIDIRECTIONAL IN A = counting at 30Hz max. IN B = de-counting at 30Hz max.
		6 = BIDIRECTIONAL IN A = channel "A" encoder at 10KHz max. IN B = channel "B" encoder at 10KHz max.
08 (TIMER)	0,1,2,3,4,5,6,7,8 (0)	Displayed times: 0 = 9999,99 sec. 1 = 99999,9 sec. 2 = 999999 sec. 3 = 99 min, 59 sec, 99 dec. 4 = 9999 min, 59 sec. 5 = 999999 min. 6 = 99 h, 59 min, 59 sec. 7 = 9999 h, 59 min. 8 = 999999 h.
10	0,1 (0)	Power on reset: 0 = no. 1 = yes.
11	0,1 (0)	Input type: 0 = PNP, NAMUR, PUSH-PULL (active high level) 1 = NPN, OPEN COLLECTOR, PUSH-PULL (active low level)

N.B.: the factory setting (default) is indicated in parentheses.

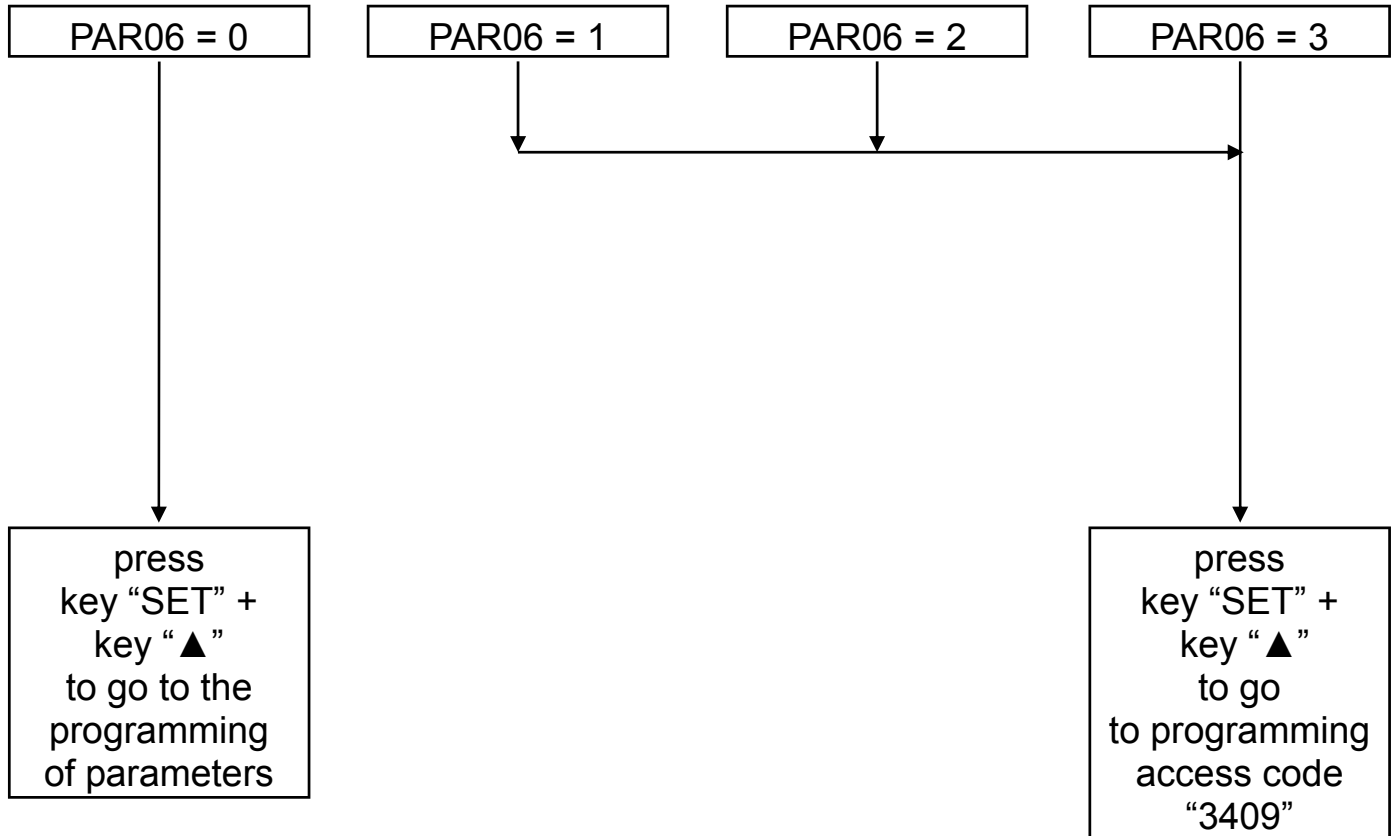
MULTIPLE PARAMETERS DESCRIPTION
--

PARAMETER NUMBER	VALUES	DESCRIPTION																		
17 PRESCALER (MULTIPLIER) (PAR04 = 0)	00.0001/99.9999 (01.0000)	Multiplier factor. Each input impulse up or down the counter with this value. Ex.: PAR17 = 01.6554 <table style="width: 100%; border-collapse: collapse;"> <tr> <td style="text-align: left;">impulses</td> <td style="text-align: center;">display</td> <td style="text-align: right;">internal decimals</td> </tr> <tr> <td style="text-align: left;">1°</td> <td style="text-align: center;">1</td> <td style="text-align: right;">6554</td> </tr> <tr> <td style="text-align: left;">2°</td> <td style="text-align: center;">3</td> <td style="text-align: right;">3108</td> </tr> <tr> <td style="text-align: left;">3°</td> <td style="text-align: center;">4</td> <td style="text-align: right;">9662</td> </tr> <tr> <td style="text-align: left;">4°</td> <td style="text-align: center;">6</td> <td style="text-align: right;">6216</td> </tr> <tr> <td style="text-align: left;">5°</td> <td style="text-align: center;">8</td> <td style="text-align: right;">2770</td> </tr> </table>	impulses	display	internal decimals	1°	1	6554	2°	3	3108	3°	4	9662	4°	6	6216	5°	8	2770
impulses	display	internal decimals																		
1°	1	6554																		
2°	3	3108																		
3°	4	9662																		
4°	6	6216																		
5°	8	2770																		
17 PRESCALER (DIVISOR) (PAR04 = 1)	000001/999999 (010000)	Divisor factor. Impulses number for up or down of 1 the counter. Ex.: PAR17 = 001500 <table style="width: 100%; border-collapse: collapse;"> <tr> <td style="text-align: left;">impulses</td> <td style="text-align: center;">display</td> </tr> <tr> <td style="text-align: left;">1°</td> <td style="text-align: center;">0</td> </tr> <tr> <td style="text-align: left;">1499°</td> <td style="text-align: center;">0</td> </tr> <tr> <td style="text-align: left;">1500°</td> <td style="text-align: center;">1</td> </tr> <tr> <td style="text-align: left;">3000°</td> <td style="text-align: center;">2</td> </tr> <tr> <td style="text-align: left;">4500°</td> <td style="text-align: center;">3</td> </tr> </table>	impulses	display	1°	0	1499°	0	1500°	1	3000°	2	4500°	3						
impulses	display																			
1°	0																			
1499°	0																			
1500°	1																			
3000°	2																			
4500°	3																			
19	XXXXXX (106001)	Serial interface configuration parameter. See the specify manual for programming.																		

N.B.: the factory setting (default) is indicated in parentheses.

KEYBOARD PROTECTION CODES

To access parameters programming or point setting use the buttons on the frontal panel according to the level of keyboard protection programmed in the PAR06.



DEFAULT

How to reset (default).

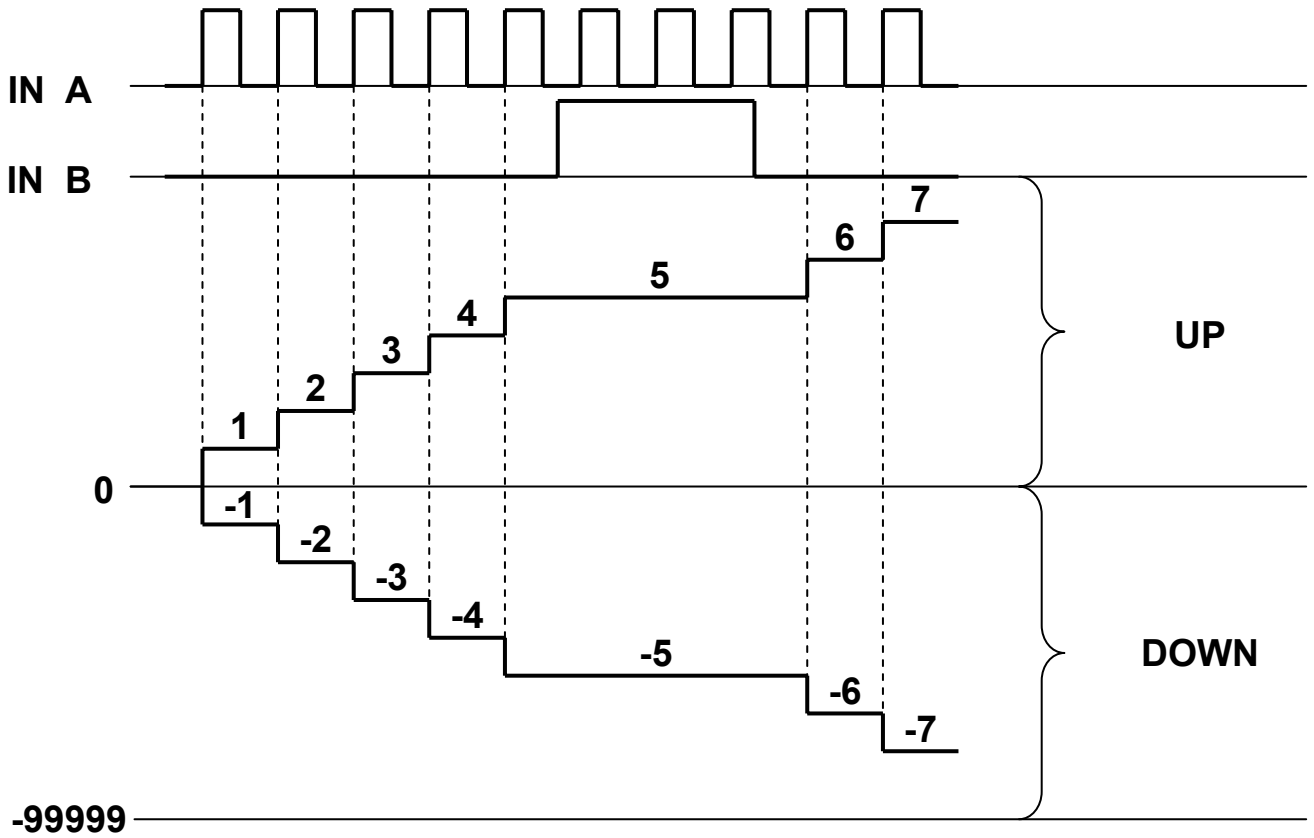
Resetting (default) is necessary when the appliance device presents anomalies or because the technician wants to reset the indicator beginning from the initial data of factory.

Procedure:

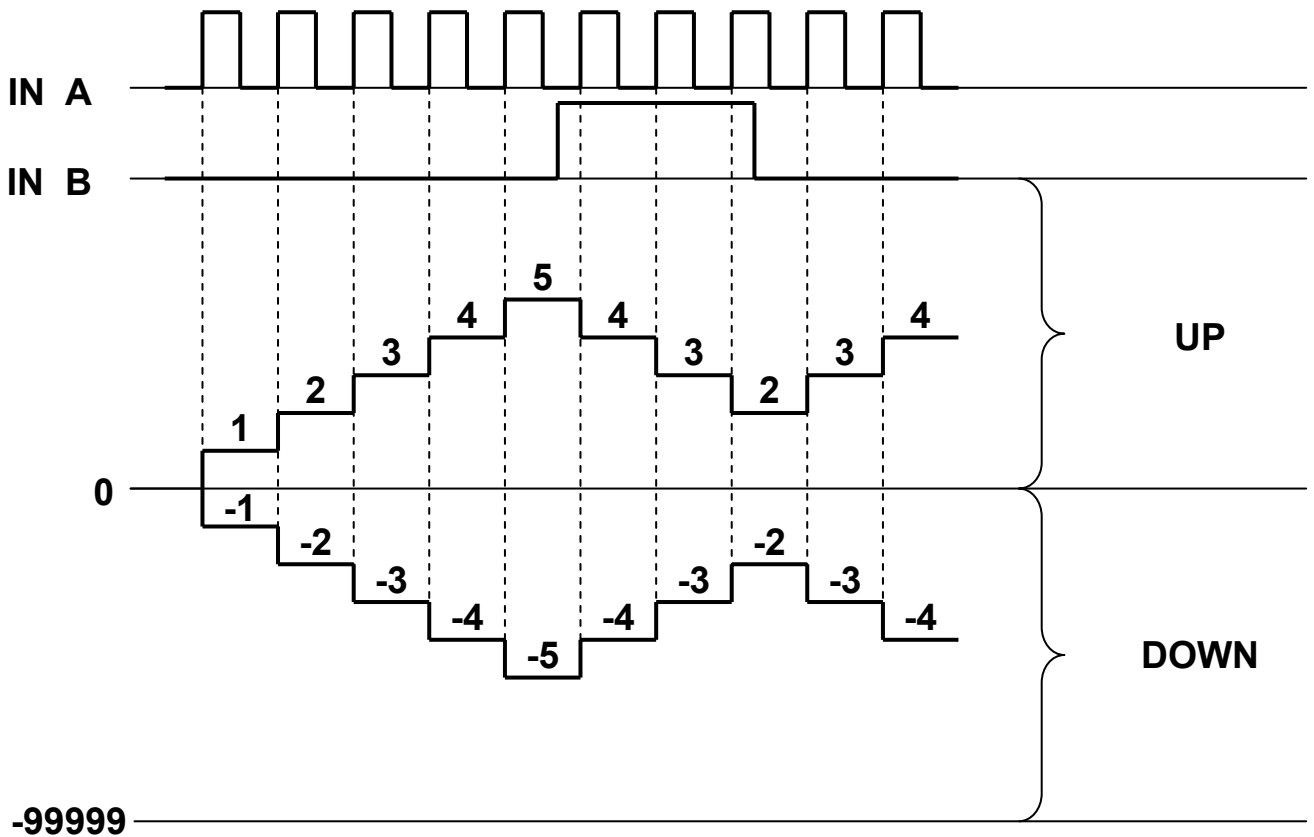
- Switch off the indicator.
- Press and hold the keys "▲" + "▶".
- Switch on the indicator.
- The message "dEFt" will be displayed.
- Release the keys.
- The indicator will get back to the normal operation with the data of factory.
- Programme the parameters according to your needs.

COUNTER

MONODIRECTIONAL IN A = COUNT e IN B = INHIBIT (PAR08 = 0 or 1)

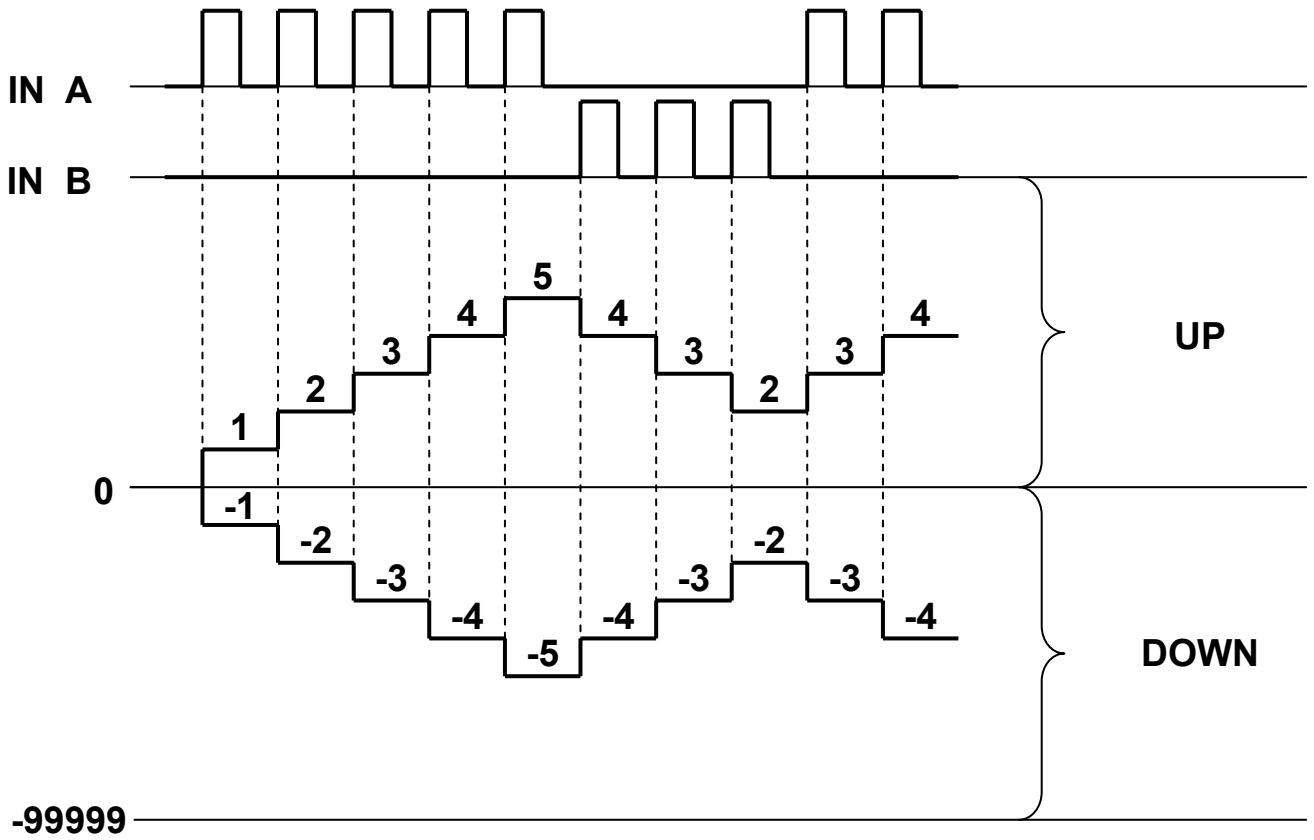


MONODIRECTIONAL IN A = COUNT e IN B = REVERSAL (PAR08 = 2 or 3)

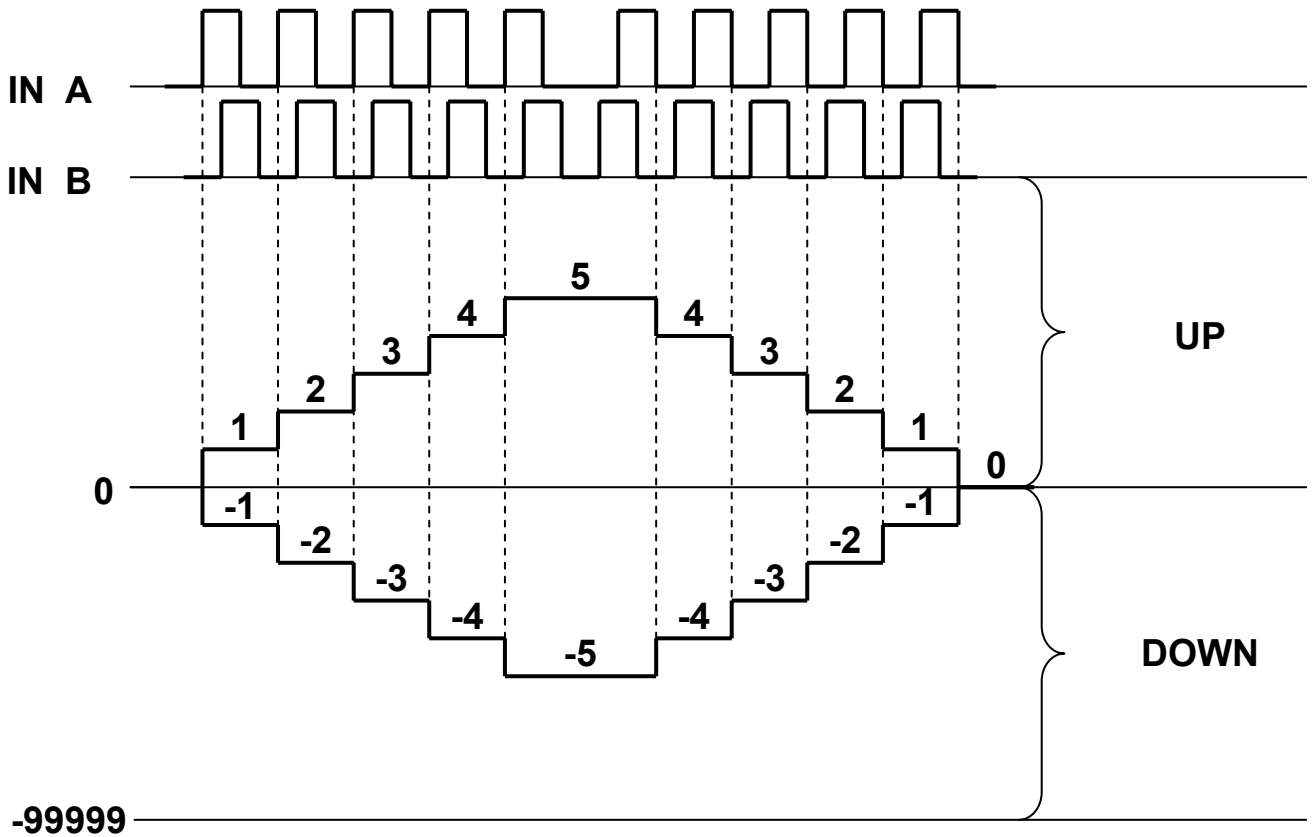


COUNTER

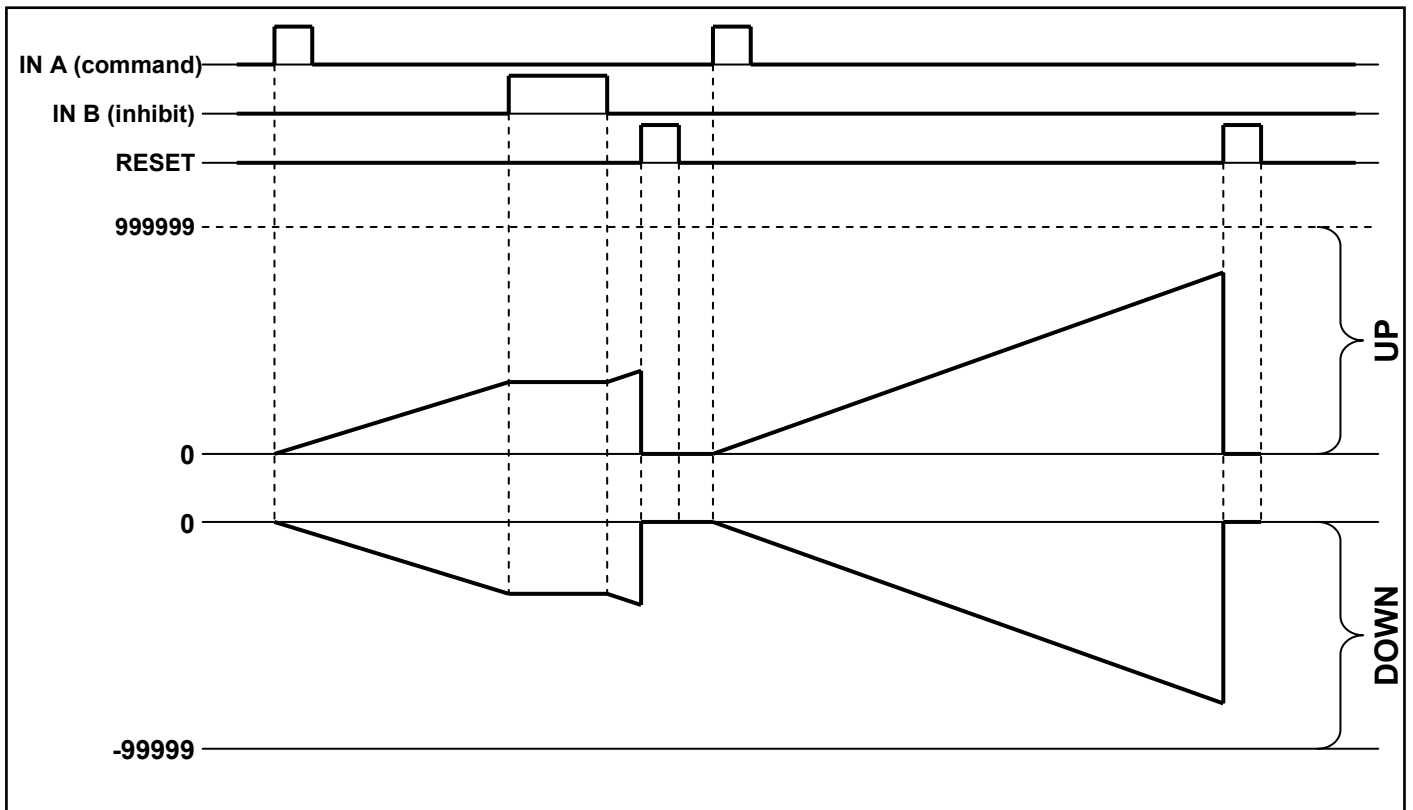
BIDIRECTIONAL IN A = COUNT e IN B = DE-COUNT (PAR08 = 4 or 5)



BIDIRECTIONAL IN A = channel A e IN B = channel B (PAR08 = 6)



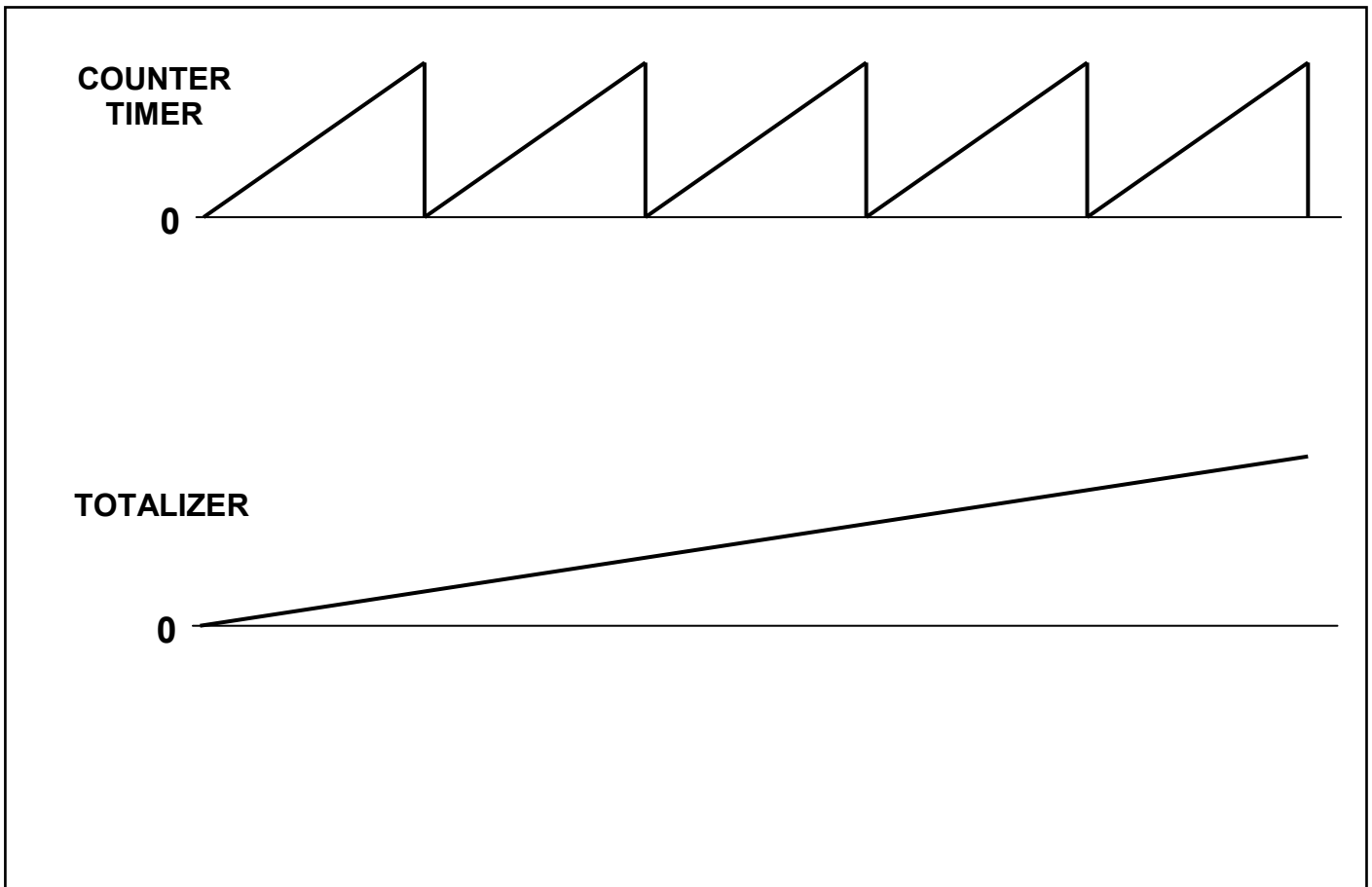
TIMER



ERROR AND CONTROL CODES

CODE DISPLAYED	DESCRIPTION	WHAT TO DO
EE02	Error in the Parameter 02	Programme.
EE03	Error in the Parameter 03	Programme.
EE04	Error in the Parameter 04	Programme.
EE05	Error in the Parameter 05	Programme.
EE06	Error in the Parameter 06	Programme.
EE07	Error in the Parameter 07	Programme.
EE08	Error in the Parameter 08	Programme.
EE10	Error in the Parameter 10	Programme.
EE11	Error in the Parameter 11	Programme.
EE17	Error in the Parameter 17	Programme.
EE19	Error in the Parameter 19	Programme.
dEFt	Confirmation of the default operation performed.	Nothing.

TOTALIZER



TO DISPLAY TOTALIZER:

- Press key "SET" + key "▶"
- Release keys
- After 3 seconds are returned to current display.

TO RESET TOTALIZER:

- Press key "SET" + key "▶"
- Release keys
- Press key "RESET" to get code "2479" for totalizer reset. Press "▲" to increase the flashing digit or "▶" to move to the following digit. Once composed the code "2479" press "SET" to totalizer reset. If for 10 seconds you don't press the keys or enter an incorrect code, the indicator won't totalizer reset and will go back to normal operation.

WIRING AND REAR TERMINAL BLOCK

