

## TACHIMETRO PROGRAMMABILE A 6 CIFRE PROGRAMMABLE TACHIMETER AT 6 DIGITS



**TCH700**

**TCH700** è un tachimetro programmabile a microcontrollore in grado di elaborare una frequenza in ingresso e visualizzare un valore numerico qualsiasi dipendente dalla stessa.

**TCH700** is a programmable microcontroller indicator able to elaborate an frequency signal input and to display any numerical value dependent on the same signal.

### CARATTERISTICHE GENERALI GENERAL CHARACTERISTICS

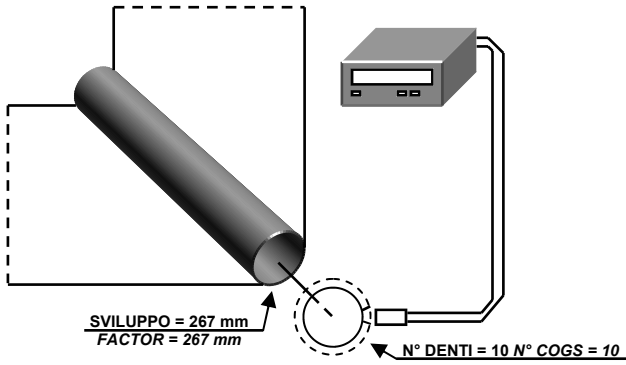
ALIMENTAZIONE POWER SUPPLY	20÷30Vac/dc 85÷265Vac
PROGRAMMAZIONE PROGRAMMABILITY	Tramite i tasti presenti sul pannello frontale Through the keyboard on the frontal panel
VISUALIZZAZIONE VISUALIZATION	-99999 / 999999 6 cifre a led arancione alte 13 mm -99999 / 999999 6 digits at led orange 13 mm high
FREQUENZA MIN FREQUENCY MIN	0,2 Hz (0,02 Hz con opzione inserta). 0,2 Hz (0,02 Hz with insert option).
FREQUENZA MAX FREQUENCY MAX	10 KHz 10 KHz
DISPOSITIVI COLLEGABILI INPUTS DEVICES	NAMUR 2 FILI, PNP/NPN 3 FILI, ENCODER PNP/NPN, ecc... NAMUR 2 WIRE, PNP/NPN 3 WIRE, ENCODER PNP/NPN, ecc...
TEMPO DI AGGIORNAMENTO UPDATING TIME	0,5 sec. (2,5 sec. per basse freq.) 0,5 sec. (2,5 sec. for slow freq.)
ALIM. AUSILIARIA AUX. POWER SUPPLY	12Vdc 70mA max
IMPEDENZA INGRESSO INPUT IMPEDANCE	3KΩ
GRADO DI PROTEZIONE GRADE OF PROTECTION	IP65
CONSUMO POWER CONSUMPTION	3 VA
DIMENSIONI DIMENSIONS	48x96 mm frontale profondità 90mm (connettore estraibile incluso) 48x96 mm frontal depth 90 mm (extractable terminal block include)

### CARATTERISTICHE PROGRAMMABILI PROGRAMMABLE CHARACTERISTICS

CIFRE VISUALIZZABILI VISUALIZZABLE DIGITS	4,5,6
VISUALIZZAZIONE ZERI NON SIGNIFICATIVI VISUALIZATION NON MEANINGFUL ZEROS	Si o No Yes or No
POSIZIONE VIRGOLA COMMA POSITION	Su ogni cifra On every digit
OPZIONE BASSA FREQUENZA LOW FREQUENCY OPTION	Si o NO Yes or No
OPZIONE SPAZIO/TEMPO DISTANCE/TIME OPTION	Si o NO Yes or No
VISUALIZZAZIONE CON SEGNO VISUALIZATION WITH SIGN	Si o NO Yes or No
TIPO INGRESSO INPUT TYPE	PNP o NPN PNP or NPN
LIVELLO ACCESSO TASTIERA KEYBOARD LEVEL ACCESS	0,1,2,3
IMPULSI PER GIRO IMPULSES FOR TURN	0001/9999
SVILUPPO AL GIRO FACTOR FOR TURN	0000/9999

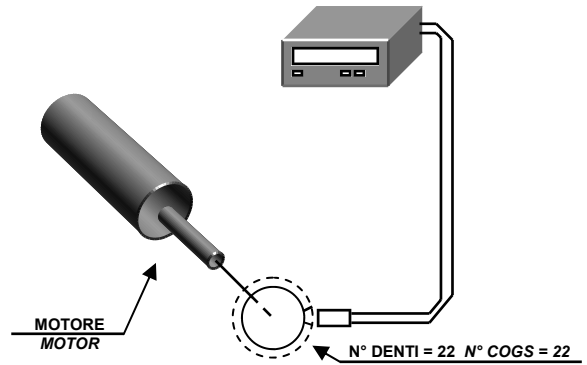
### ESEMPIO APPLICATIVO APPLICATION EXAMPLE n° 1

Si vuole visualizzare la velocità del nastro espressa in mt/min.  
If you want displayed the speed of a tape in mt/min.



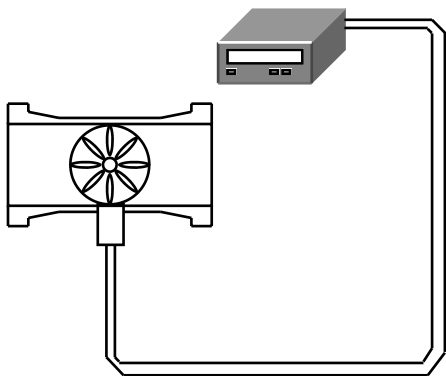
### ESEMPIO APPLICATIVO APPLICATION EXAMPLE n° 2

Si vuole visualizzare la velocità del motore espressa in giri/min.  
If you want displayed the speed of a motor in rpm.



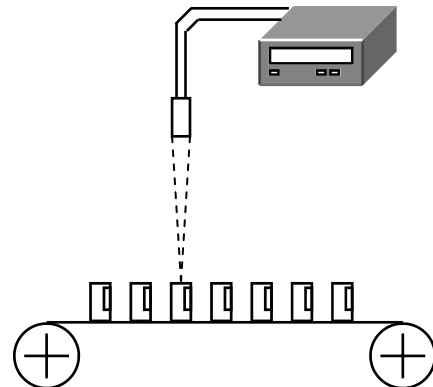
### ESEMPIO APPLICATIVO APPLICATION EXAMPLE n° 3

Si vuole visualizzare la portata di una condotta espressa in litri/min.  
If you want visualize the flow of an pipeline defined in litres/min.



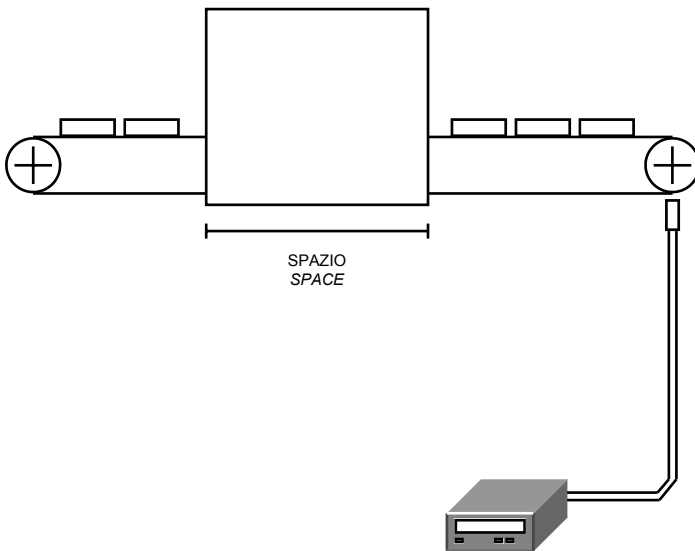
### ESEMPIO APPLICATIVO APPLICATION EXAMPLE n° 4

Si vuole visualizzare il dato pezzi/minuto che transitano sul nastro.  
If you want displayed the pieces/min that pass on a tape.

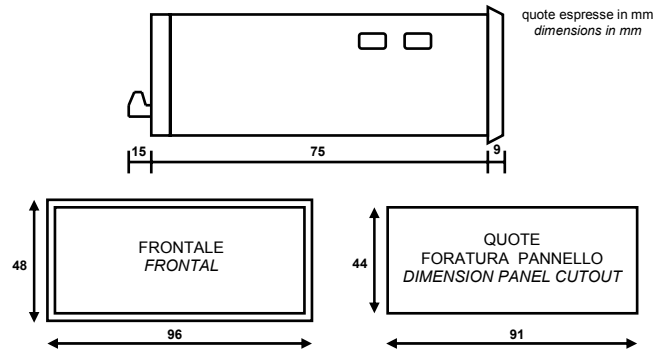


### ESEMPIO APPLICATIVO APPLICATION EXAMPLE n° 5

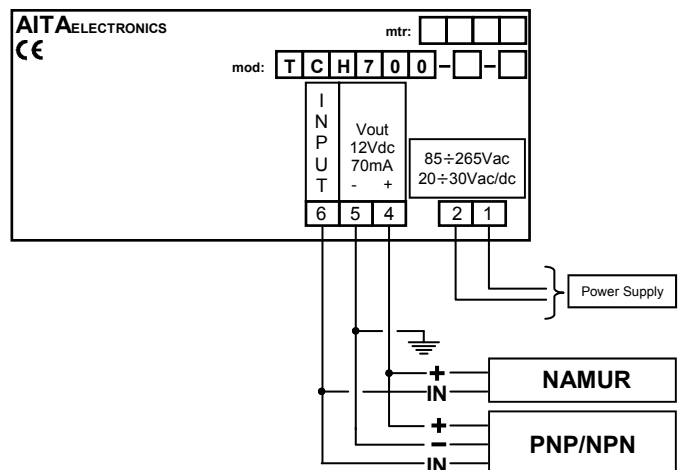
Si vuole visualizzare quanto tempo un materiale permane all'interno di uno spazio.  
If you want displayed the time a material remains in a space.



### DIMENSIONI E FORATURA PANNELLO DIMENSIONS AND PANEL CUTOUT



### MORSETTIERE E COLLEGAMENTI WIRING AND REAR TERMINAL BLOCK



### COME ORDINARE TO ORDER

