

CONTAIMPULSI / TEMPORIZZATORE A 6 CIFRE 1 USCITA PRESET COUNTER / TIMER AT 6 DIGITS 1 OUTPUT



PRE701

PRE701 è un contaimpulsi/temporizzatore programmabile a microcontrollore. In modalità contaimpulsi riceverà in ingresso impulsi elettrici che verranno conteggiati in 7 modi impostabili. In modalità temporizzatore conterà con 9 risoluzioni di tempo impostabili e 7 modi impostabili. E' inoltre dotato di 1 relè in grado di commutare in base alla programmazione impostata.

PRE701 is a programmable microcontroller preset counter/timer. In preset/counter modality will receive in input electric impulses that will come counted in 7 set modes. In timer modality will count with 9 time resolutions settable and 7 set modes. Moreover, is equipped with 1 relays in order to commute according to the presets.

CARATTERISTICHE GENERALI GENERAL CHARACTERISTICS

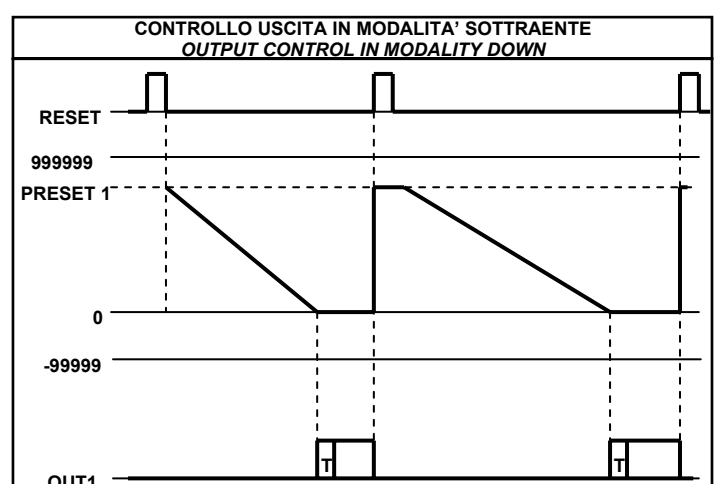
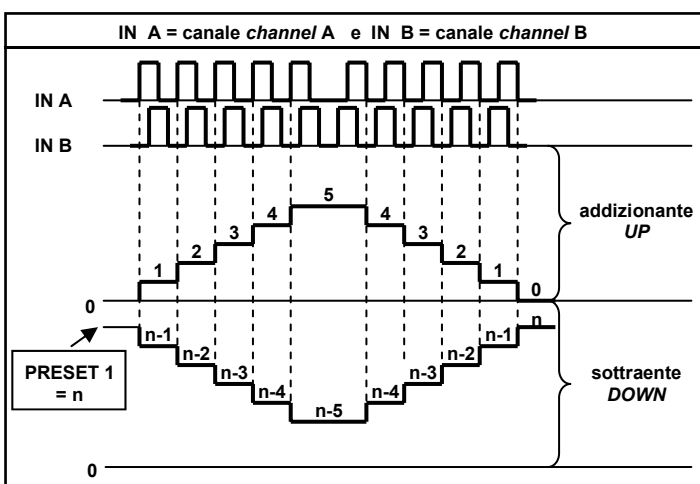
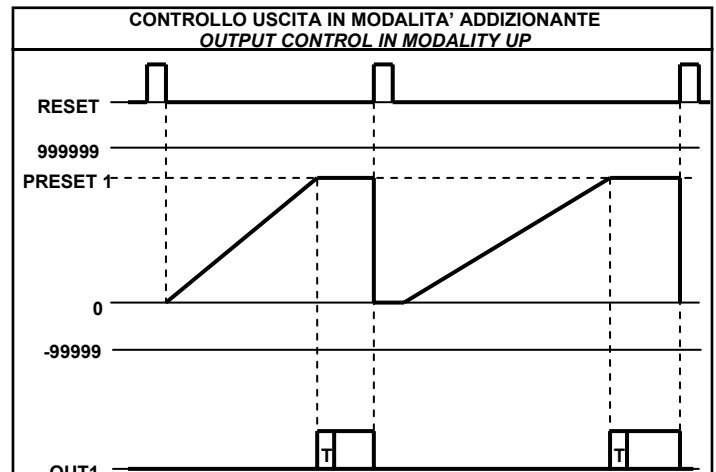
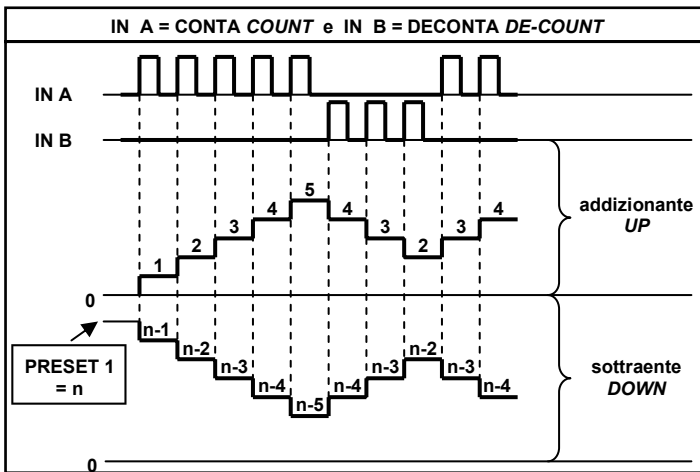
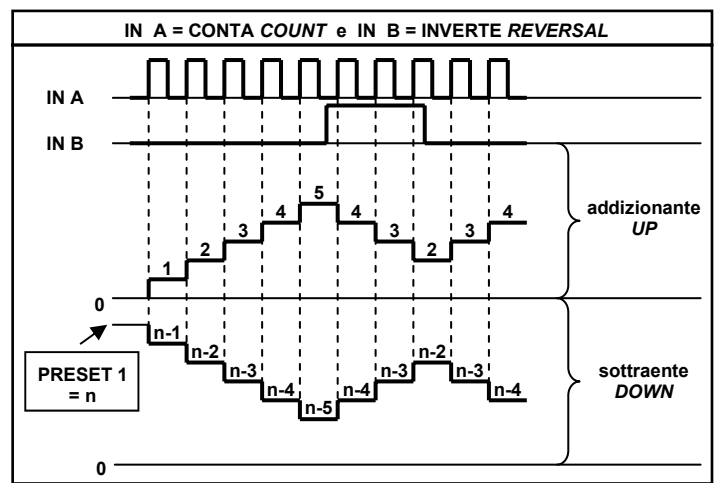
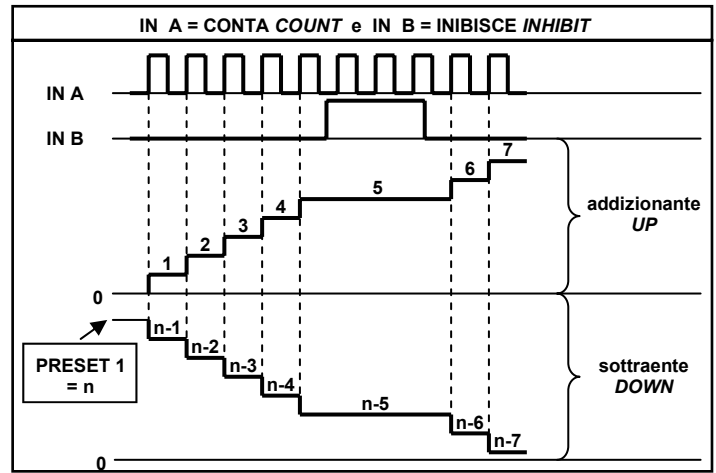
ALIMENTAZIONE POWER SUPPLY	20÷30Vac/dc 85÷265Vac
PROGRAMMAZIONE PROGRAMMABILITY	Tramite i tasti presenti sul pannello frontale Through the keypad on the frontal panel
VISUALIZZAZIONE VISUALIZATION	-99999 / 999999 6 cifre a led arancione alte 13 mm -99999 / 999999 6 digits at led orange 13 mm high
PRESET VALORE FINALE PRESET FINAL VALUE	N° 6 tasti "P1" a sfondo blu N° 6 keys "P1" to blue background
PRESET VALORE PARZIALE PRESET PARTIAL VALUE	Non disponibile Not available
FREQUENZA MAX FREQUENCY MAX	10 KHz 10 KHz
DISPOSITIVI COLLEGABILI INPUTS DEVICES	NAMUR 2 FILI, PNP/NPN 3 FILI, ENCODER PNP/NPN, ecc... NAMUR 2 WIRE, PNP/NPN 3 WIRE, ENCODER PNP/NPN, ecc...
USCITE OUTPUTS	N° 1 relè 1 scambio 250V 10A N° 1 relays SPDT 250V 10A
ALIM. AUSILIARIA AUX. POWER SUPPLY	12Vdc 70mA max
IMPEDENZA INGRESSI INPUTS IMPEDANCE	3KΩ
GRADO DI PROTEZIONE GRADE OF PROTECTION	IP65
CONSUMO POWER CONSUMPTION	3 VA
DIMENSIONI DIMENSIONS	48x96 mm frontale profondità 90mm (connettore estraibile incluso) 48x96 mm frontal depth 90 mm (extractable terminal block include)

CARATTERISTICHE PROGRAMMABILI PROGRAMMABLE CHARACTERISTICS

VALIDITA' VALORI DI PRESETS VALUE PRESETS VALIDITY	IMMEDIATA o AL RESET IMMEDIATE or TO RESET
MODALITA' DI CONTEGGIO COUNTING MODALITY	ADDIZIONANTE o SOTTRAENTE UP or DOWN
POSIZIONE VIRGOLA COMMA POSITION	Su ogni cifra On every digit
MODALITA' PRESCALER PRESCALER MODALITY	MOLTIPLICATORE o DIVISORE MULTIPLIER or DIVISOR
PULSANTE DI RESET RESET KEY	ABILITATO o DISABILITATO ABLE or DISABLE
TIPO INGRESSO INPUT TYPE	PNP o NPN PNP or NPN
LIVELLO ACCESSO TASTIERA KEYBOARD LEVEL ACCESS	0,1,2,3
MODO DI FUNZIONAMENTO WORK MODE	CONTAIMPULSI o TEMPORIZZ. PRESET COUNTER or TIMER
PER CONTAIMPULSI FOR PRESET COUNTER	MODO DI CONTEGGIO COUNTING MODE
PER TEMPORIZZATORE FOR TIMER	RISOLUZIONE TEMPO TIME RESOLUTION
STATO NORMALE RELE' 1 NORMAL STATUS RELAYS 1	0,1,2,3
RESET ALL'ACCENSIONE POWER ON RESET	SI o NO YES or NO
MODALITA' TOTALIZZATORE TOTALIZER MODALITY	SINGOLI IMPULSI o BATCH SINGLE IMPULSE or BATCH
FATTORE DI MOLTIPLICAZIONE MULTIPLIER FACTOR	da 00,0001 a 99,9999 from 00,0001 to 99,9999
FATTORE DI DIVISIONE DIVISOR FACTOR	da 000001 a 999999 from 000001 to 999999
TEMPO DI ATTIVAZIONE RELE' 1 TIME ACTIVATION RELAYS 1	00.0/99.9 sec.

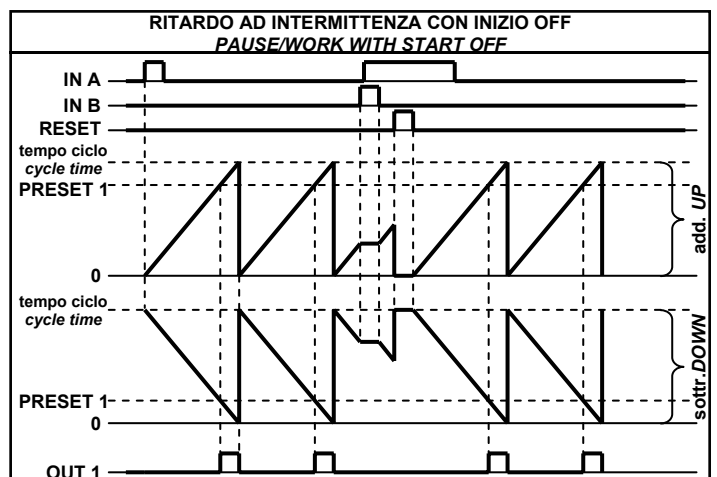
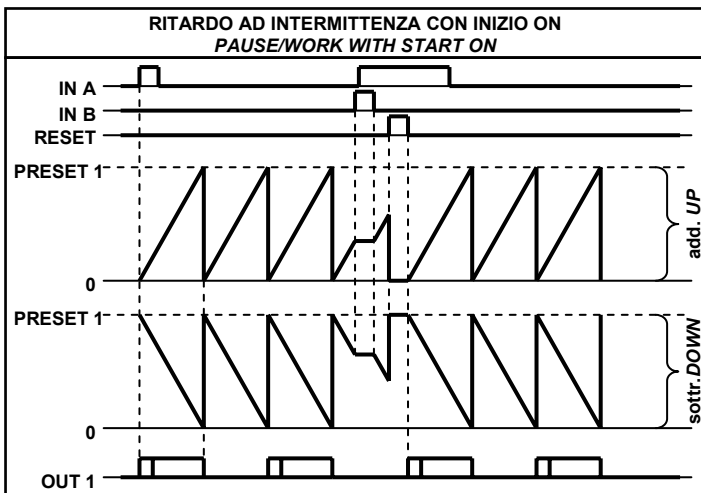
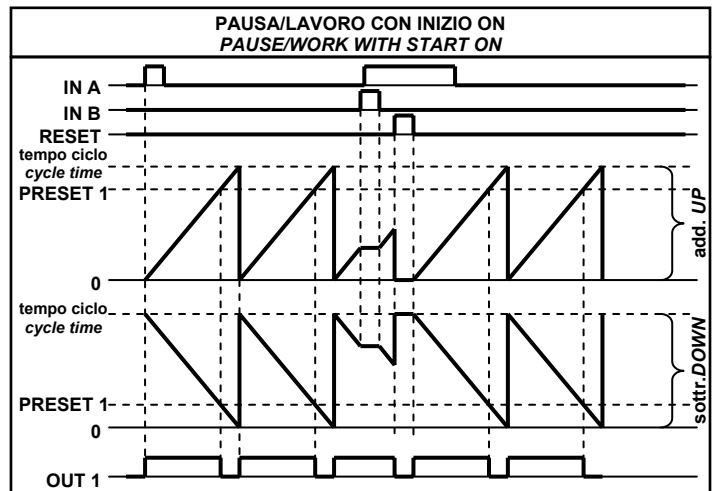
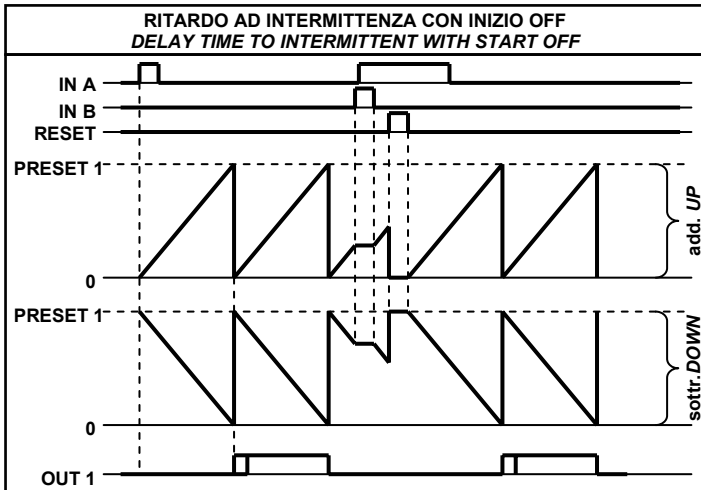
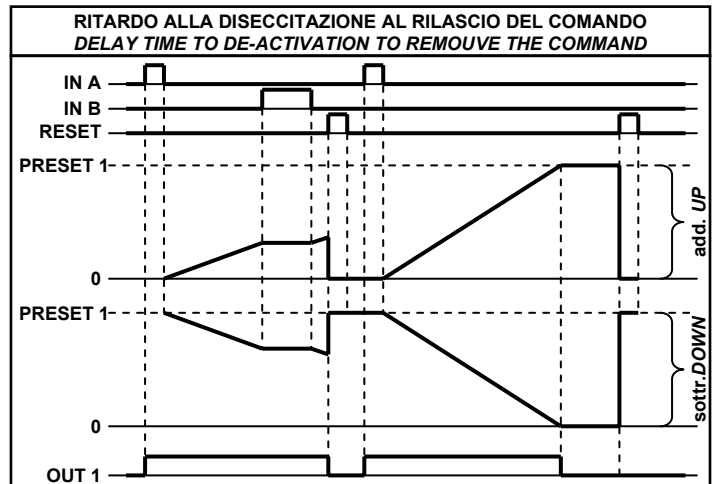
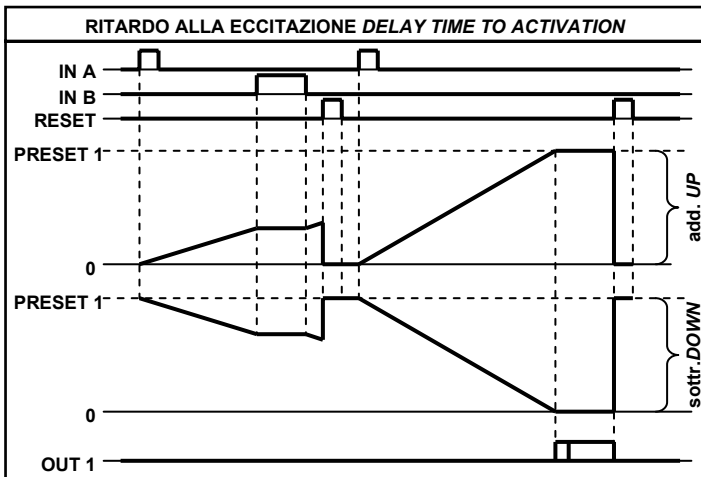
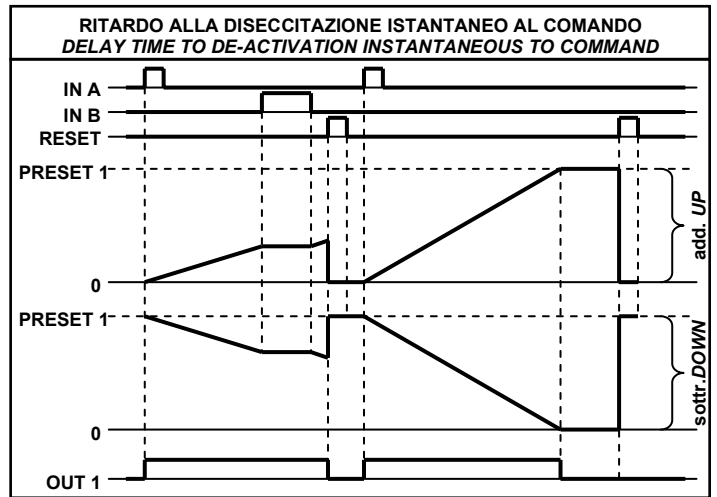
CONTAIMPULSI PRESET COUNTER

N° N°	MODALITA' DI FUNZIONAMENTO MODALITY
0	IN A = conteggio a 10KHz max. IN B = inibisce il conteggio. <i>IN A = counting at 10KHz max.</i> <i>IN B = counting inhibit.</i>
1	IN A = conteggio a 30Hz max. IN B = inibisce il conteggio. <i>IN A = counting at 30Hz max.</i> <i>IN B = counting inhibit.</i>
2	IN A = conteggio a 10KHz max. IN B = inverte il conteggio. <i>IN A = counting at 10KHz max.</i> <i>IN B = counting reversal.</i>
3	IN A = conteggio a 30Hz max. IN B = inverte il conteggio. <i>IN A = counting at 30Hz max.</i> <i>IN B = counting reversal.</i>
4	IN A = conteggio a 10KHz max. IN B = deconteggio a 10KHz max. <i>IN A = counting at 10KHz max.</i> <i>IN B = de-counting at 10KHz max.</i>
5	IN A = conteggio a 30Hz max. IN B = deconteggio a 30Hz max. <i>IN A = counting at 30Hz max.</i> <i>IN B = de-counting at 30Hz max.</i>
6	IN A = canale "A" a 10KHz max. IN B = canale "B" a 10KHz max. <i>IN A = channel "A" at 10KHz max.</i> <i>IN B = channel "B" at 10KHz max.</i>



TEMPORIZZATORE TIMER

N° N°	MODALITA' DI FUNZIONAMENTO MODALITY	TEMPI TYMES
1	Ritardo alla eccitazione. <i>Delay time to activation.</i>	9999,99 sec
2	Ritardo alla diseccitazione istantaneo al comando. <i>Delay time to de-activation instantaneous to command.</i>	99999,9 sec
3	Ritardo alla diseccitazione al rilascio del comando. <i>Delay time to de-activation to remove the command.</i>	999999 sec
4	Ritardo ad intermittenza con inizio off. <i>Delay time to intermittent with start off.</i>	99 min, 59 sec, 99 dec
5	Ritardo ad intermittenza con inizio on. <i>Delay time to intermittent with start on.</i>	999999 min
6	Pausa/lavoro con inizio on. <i>Pause/work with start on.</i>	99 h, 59 min, 59 sec
7	Pausa/lavoro con inizio off. <i>Pause/work with start off.</i>	999999 h



IMPOSTAZIONE VALORE DI PRESET SET PRESET VALUE

PAR06 = 0

PAR06 = 1

PAR06 = 2

PAR06 = 3

ACCESSO NEGATO
ACCESS DENIED

Premere un tasto qualsiasi a sfondo blu o giallo per l'impostazione del codice "7693" per accedere ai valori di preset. Premere "▲" per incrementare la cifra lampeggiante o "▶" per passare alla cifra successiva. Composto il codice "7693" premere "SET" per accedere ai valori di preset. Se per 10 secondi non si premono i tasti o si imposta un codice non corretto, lo strumento non entrerà nei preset e riprenderà il funzionamento normale.

Press key "yellow or blue" to get preset code "7693" for set preset values. Press "▲" to increase the flashing digit or "▶" to move to the following digit. Once composed the code "7693" press "SET" to set preset value. If for 10 seconds you don't press the keys or enter an incorrect code, the indicator won't start set preset value and will go back to the normal operation.

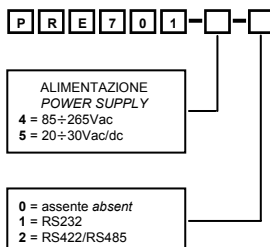
PREDETERMINAZIONE VALORE FINALE "PRESET 1" (OUT 1):

- Premere uno qualsiasi dei 6 pulsanti a sfondo blu per visualizzare il valore di pre-determinazione precedentemente impostato.
- Impostare il nuovo valore premendo e tenendo premuto il tasto a sfondo blu corrispondente alla cifra da correggere.
- Rilasciare il tasto e premerne un successivo se necessario.
- Premere il tasto "RESET" per azzerare l'intero valore se necessario.
- Trascorsi 3 secondi lo strumento visualizzerà il valore corrente.
- Se PAR01= 0 il valore impostato sarà immediatamente comparato con il valore corrente per il controllo di OUT1.
- Se PAR01=1 il valore impostato sarà comparato con il valore corrente per il controllo di OUT1 solo dopo il reset.
- Impostando 0 (ZERO) come valore di PRESET1, OUT1 sarà disabilitata.

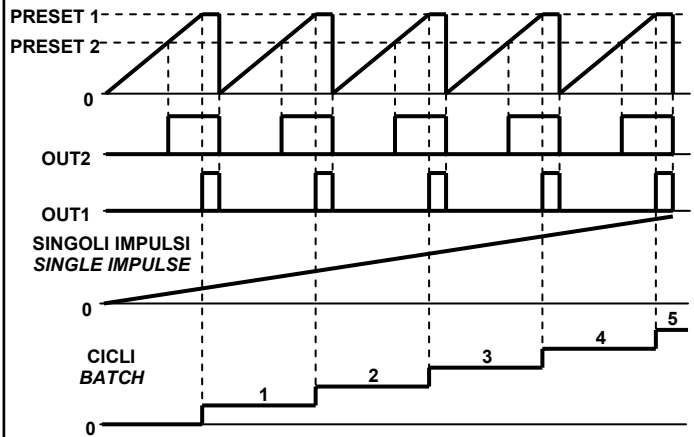
PRESET FINAL VALUE "PRESET 1" (OUT 1):

- Press any blue key to display preset 1 value.
- Set up the new value pressing and holding pressed the key to blue background answerable to the digit to correct.
- Release the key and press a following if necessary.
- Press the key "RESET" to reset the value if necessary.
- After 3 seconds the indicator will display the current value.
- If PAR01= 0 the set up value will be immediately compared with current value for the control of OUT1.
- If PAR01=1 the set up value will be comparative with current value for control of OUT1 only after reset.
- Setting up 0 (zero) as value of PRESET1, OUT1 will be disabled.

COME ORDINARE TO ORDER



TOTALIZZATORE TOTALIZER



COME VISUALIZZARE IL TOTALIZZATORE:

- Premere il tasto "SET" + il tasto "▶"
- Rilasciare i tasti
- Dopo 3 secondi si ritornerà alla visualizzazione corrente.

COME AZZERARE IL TOTALIZZATORE:

- Premere il tasto "SET" + il tasto "▶"
- Rilasciare i tasti
- Premere il tasto "RESET" per l'impostazione del codice "2479" per accedere all'azzeramento. Premere "▲" per incrementare la cifra lampeggiante o "▶" per passare alla cifra successiva. Composto il codice "2479" premere "SET" per azzerare il totalizzatore. Se per 10 secondi non si premono i tasti o si imposta un codice non corretto, lo strumento non azzererà il totalizzatore e riprenderà il funzionamento normale.

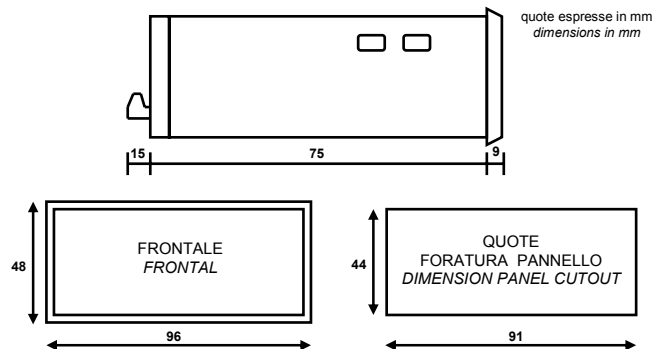
TO DISPLAY TOTALIZER:

- Press key "SET" + key "▶"
- Release keys
- After 3 seconds are returned to current display.

TO RESET TOTALIZER:

- Press key "SET" + key "▶"
- Release keys
- Press key "RESET" to get code "2479" for totalizer reset. Press "▲" to increase the flashing digit or "▶" to move to the following digit. Once composed the code "2479" press "SET" to totalizer reset. If for 10 seconds you don't press the keys or enter an incorrect code, the indicator won't totalizer reset and will go back to normal operation.

DIMENSIONI E FORATURA PANNELLO DIMENSIONS AND PANEL CUTOUT



MORSETTIERE E COLLEGAMENTI WIRING AND REAR TERMINAL BLOCK

