



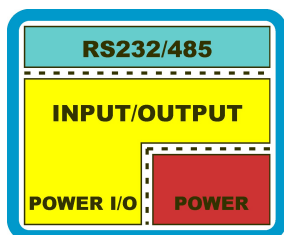
APPARATI ELETTRONICI INDUSTRIALI



Prodotto conforme ai requisiti essenziali delle direttive CEE relativi alla compatibilità elettromagnetica e sicurezza elettrica.

Product in accordance to the requirements of the CEE directives relative to the electromagnetic compatibility and electric safety.

MODULO I/O ISOLATO MODBUS
ISOLATE MODULE I/O MODBUS



MOD8ID (8 ingressi digitali)
MOD8OD (8 uscite digitali)
MOD4ID4OD (4 ingressi digitali + 4 uscite digitali)

AITA ELECTRONICS s.a.s. 13823 - STRONA (BIELLA) Via Fontanella Ozino, 17/a
TEL.: 015/7427491 FAX.: 015/7427491 www.aitaelectronics.it email: info@aitaelectronics.it

INDICE CONTENTS

Descrizione	3
Programmazione Parametri	4
Descrizione Parametri	5
Messaggi di errore	5
Visualizzazione stato I/O	5
Dimensioni e collegamenti	6
Come ordinare	6
Collegamenti RS232/RS485	7
Collegamento unità master/moduli in RS232	8
Collegamento unità master/moduli in RS485	9
Registri MODBUS	10
Protocollo MODBUS RTU	11
◆ Lettura stato I/O con funzione "01"	12
◆ Lettura stato I/O con funzione "02"	13
◆ Scrittura stato outputs con funzione "06"	14
◆ Scrittura stato outputs con funzione "15"	15
◆ Scrittura singolo output con funzione "05"	16
◆ Lettura parametri di configurazione	17
◆ Scrittura parametri di configurazione	18
Protocollo MODBUS ASCII	19
◆ Lettura stato I/O con funzione "01"	20
◆ Lettura stato I/O con funzione "02"	21
◆ Scrittura stato outputs con funzione "06"	22
◆ Scrittura stato outputs con funzione "15"	23
◆ Scrittura singolo output con funzione "05"	24
◆ Lettura parametri di configurazione	25
◆ Scrittura parametri di configurazione	26
Protocollo AITAELECTRONICS	27
◆ Lettura stato I/O	30
◆ Scrittura stato outputs	31
◆ Scrittura singolo output	32
◆ Lettura parametri di configurazione	33
◆ Scrittura parametri di configurazione	34

Descrizione

Gli apparati della serie **MOD** sono dei moduli di ingresso/uscita controllabili attraverso l'interfaccia seriale RS232 o RS485. Attualmente disponibili in tre configurazioni:

MOD4I4O : 4 ingressi digitali + 4 uscite digitali

MOD8I : 8 ingressi digitali

MOD8O : 8 uscite digitali

L'interfaccia seriale è dotata di circuiti integrati a bassa emissione EMI con protezione dalle scariche elettrostatiche di +/- 10KV. Inoltre, la stessa è optoisolata rispetto all'elettronica base del modulo, per garantire una maggiore immunità a disturbi ed interferenze.

Ad ogni strumento dovrà essere assegnato un proprio ed unico indirizzo compreso tra 001 e 247 per permettere all'unità master (PC/PLC) di poter interrogare o controllare in maniera univoca un relativo modulo.

Il numero massimo di strumenti collegabili sulla stessa rete è 128 senza l'utilizzo di ricondizionatori di segnali in RS485. Se si utilizza l'interfaccia seriale RS232 più moduli, collegati in cascata, potranno comunicare con l'unità master (PC/PLC).

Ogni modulo risponderà solo se interrogato.

Sono previsti 4 protocolli selezionabili:

- ◆ MODBUS RTU (8 bits dati).
- ◆ MODBUS ASCII (7 bits dati).
- ◆ MODBUS ASCII (8 bits dati).
- ◆ AITAELECTRONICS (8 bits dati).

L'unità master (PC/PLC) potrà:

- ◆ leggere lo stato degli I/O.
- ◆ scrivere lo stato degli outputs.
- ◆ programmare i parametri di configurazione.
- ◆ leggere i parametri di configurazione.

Caratteristiche generali:

- ◆ Alimentazione: 20÷30Vac/Vdc o 85÷265Vac.
- ◆ Potenza assorbita: 1 VA.
- ◆ Ingressi: NPN,PNP,NAMUR,contatto pulito.
- ◆ Uscite: statiche PNP, 700mA max., autoprotette al c.c.
- ◆ Dimensioni: 22,5x101 mm frontale, prof. 80 mm.

Programmazione Parametri

Per accedere alla programmazione bisogna agire sui due pulsanti presenti sul pannello frontale.



Premere contemporaneamente i tasti "▶" e "▲": sul display apparirà "Pro". Rilasciare i due pulsanti, sul display apparirà "P07" (che rappresenta il numero del parametro) alternato a 4 cifre che rappresentano il suo valore.

Come modificare il numero del parametro da programmare. Quando è visualizzato il numero del parametro (P07, P08, ecc...), premere il tasto "▲" per passare al parametro successivo o premere il tasto "▶" per passare al parametro precedente.

Come modificare il valore del parametro da programmare. Quando è visualizzato il valore del parametro (es.: 7201), premere il tasto "▲" per poter iniziare la programmazione dello stesso. A questo punto la prima cifra a sinistra lampeggerà e premendo più volte il tasto "▲" la stessa incrementerà fino al valore che si desidera. Una volta raggiunto il valore desiderato premendo il tasto "▶" si passerà alla cifra successiva e così via. Giunti all'ultima cifra confermando con il tasto "▶" si tornerà a visualizzare il numero parametro alternato al suo valore.

Come uscire dalla programmazione. Quando è visualizzato il numero del parametro (P07, P08, ecc...), premere e tenere premuti i tasti "▶" e "▲".

N.B.: in caso di dati non decifrabili letti all'interno dei parametri bisogna procedere all'impostazione dati di default.

Impostazione valori di Default

1. Spegnerne il convertitore.
2. Premere e tenere premuti i due pulsanti "▶" e "▲".
3. Alimentare il convertitore.
4. Sul display apparirà la scritta "dEf".
5. Rilasciare i due pulsanti.
6. Programmare i parametri secondo le proprie necessità al posto dei valori di default impostati automaticamente da questa procedura.

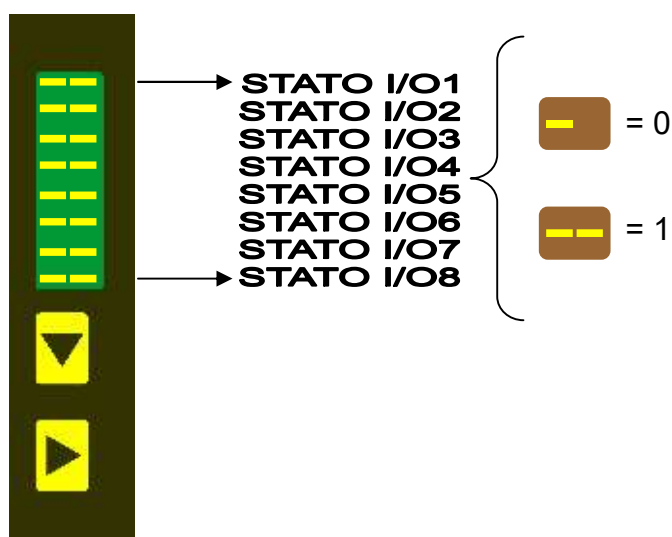
Descrizione Parametri

NUMERO	VALORI			DESCRIZIONE
P07	0 ÷ 3 (0)			Tipo protocollo comunicazione seriale 0 = MODBUS RTU (8 bits dati). 1 = MODBUS ASCII (7 bits dati). 2 = MODBUS ASCII (8 bits dati). 3 = AITAELECTRONICS (8 bits dati).
		001 ÷ 247 (017)		Indirizzo modulo Valori ammessi da 001 a 247.
P08	0 ÷ 6 (2)			Velocità 0 = 2400. 1 = 4800. 2 = 9600. 3 = 19200. 4 = 38400. 5 = 57600. 6 = 115200.
		0 ÷ 3 (1)		Parità 0 = nessuna (2 bits stop). 1 = pari (1 bit stop). 2 = dispari (1 bit stop). 3 = nessuna (1 bit stop). Non disponibile per MODBUS ASCII (7 bits dati).

Messaggi di errore

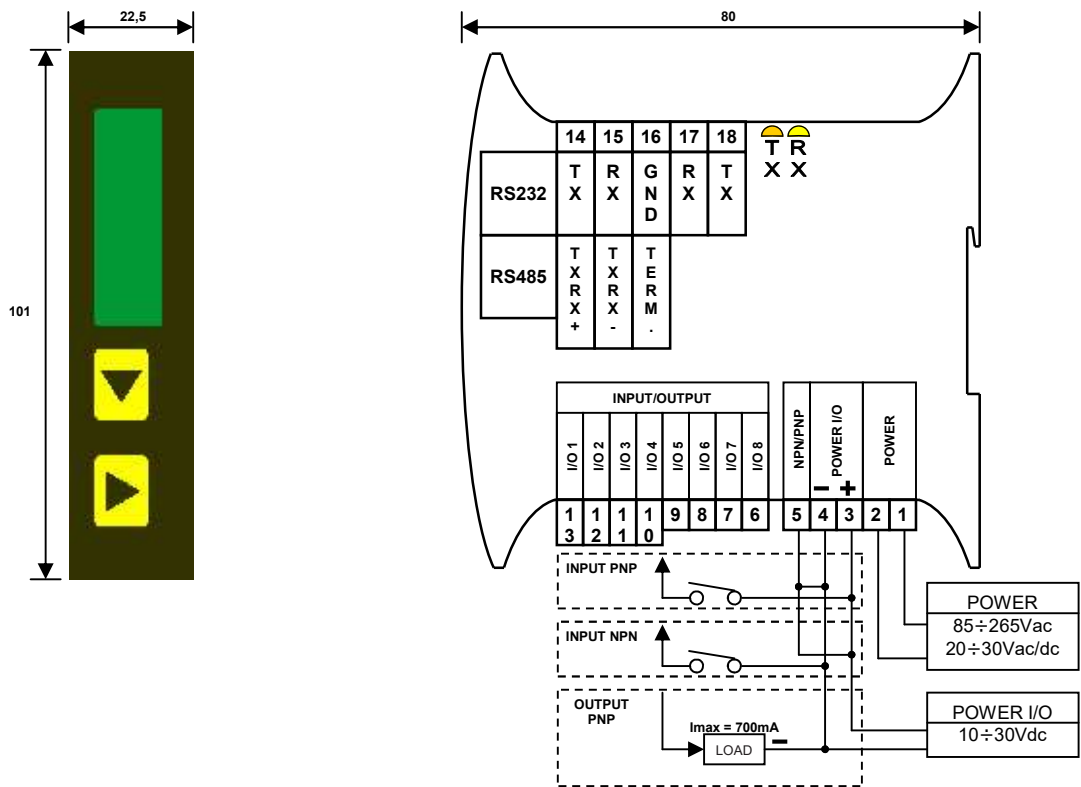
NUMERO	DESCRIZIONE
EE07	Verificare i dati impostati nel parametro "P07".
EE08	Verificare i dati impostati nel parametro "P08".

Visualizzazione stato I/O

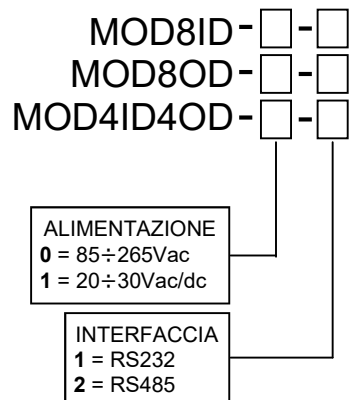


N.B.: tra parentesi è indicato il valore di fabbrica (default).

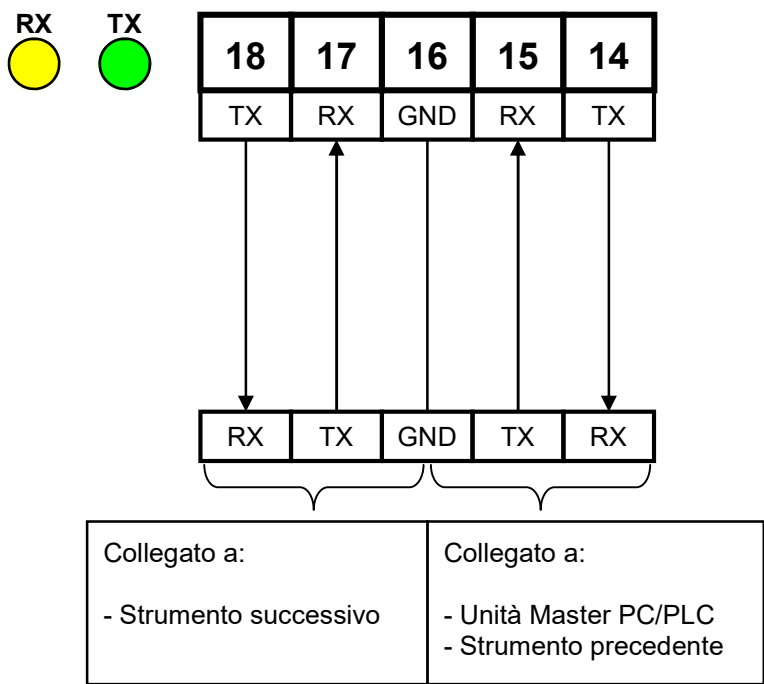
Dimensioni e Collegamenti



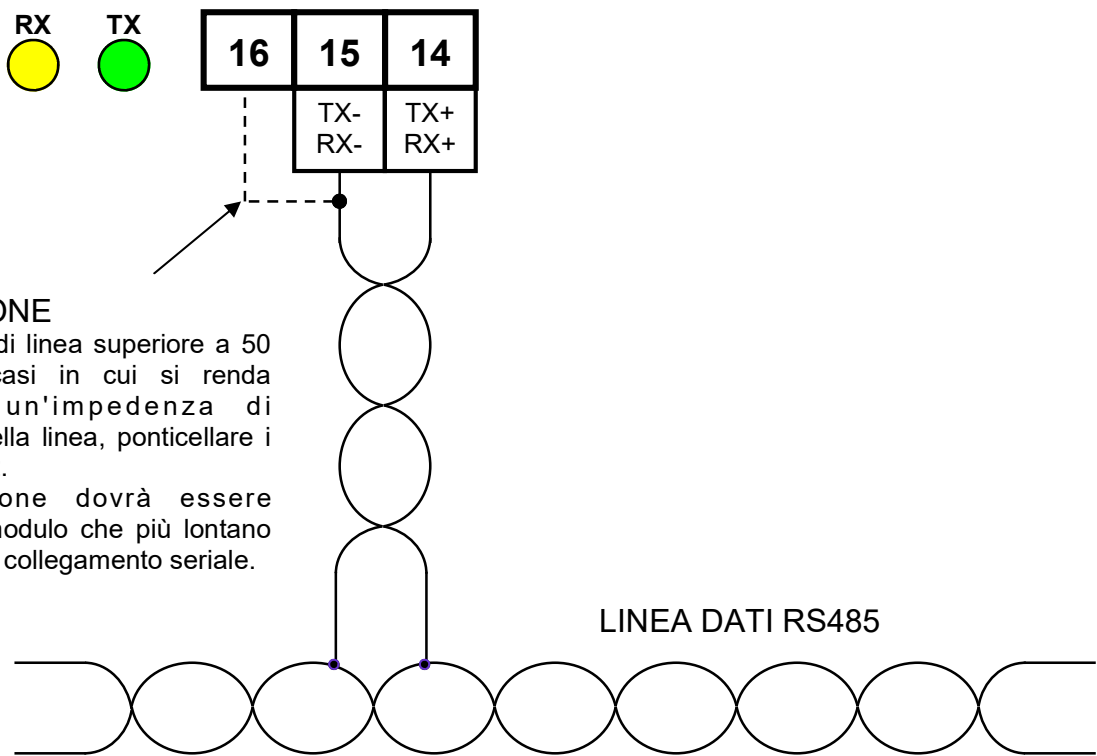
Come Ordinare



COLLEGAMENTI RS232



COLLEGAMENTI RS485

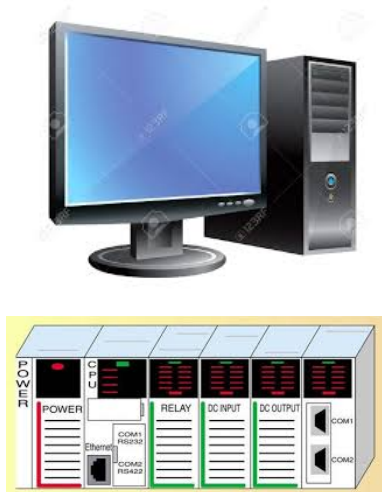


TERMINAZIONE

Per lunghezza di linea superiore a 50 metri e nei casi in cui si renda necessaria un'impedenza di terminazione della linea, ponticellare i morsetti 11 e 12. La terminazione dovrà essere effettuata nel modulo che più lontano nella catena del collegamento seriale.

Collegamento unità master/moduli in RS232

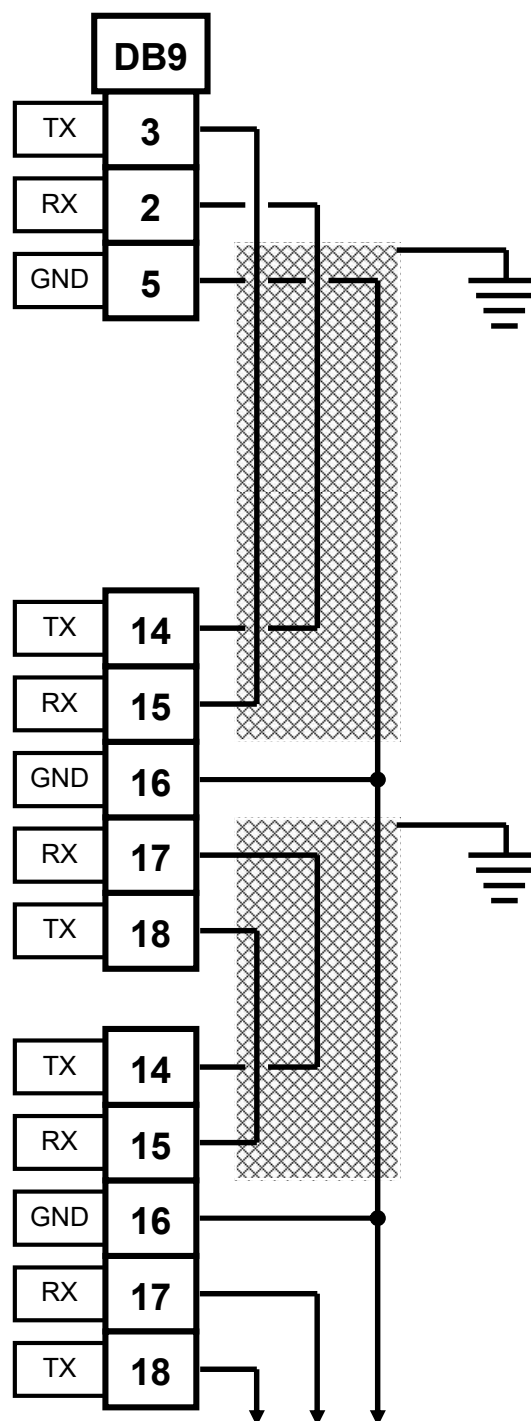
Utilizzando i morsetti riservati alla RS232 è previsto il collegamento con un numero indefinito di strumenti periferici. Essendo collegati in cascata, i segnali TX e RX vengono ricondizionati e amplificati ad ogni connessione. L'unica limitazione è la lunghezza del cavo di collegamento che non dovrà superare i 20 mt da un modulo all'altro. Per il collegamento è consigliato utilizzare un cavo twistato e schermato di 3 fili + schermo AWG26.



MODULO "001"

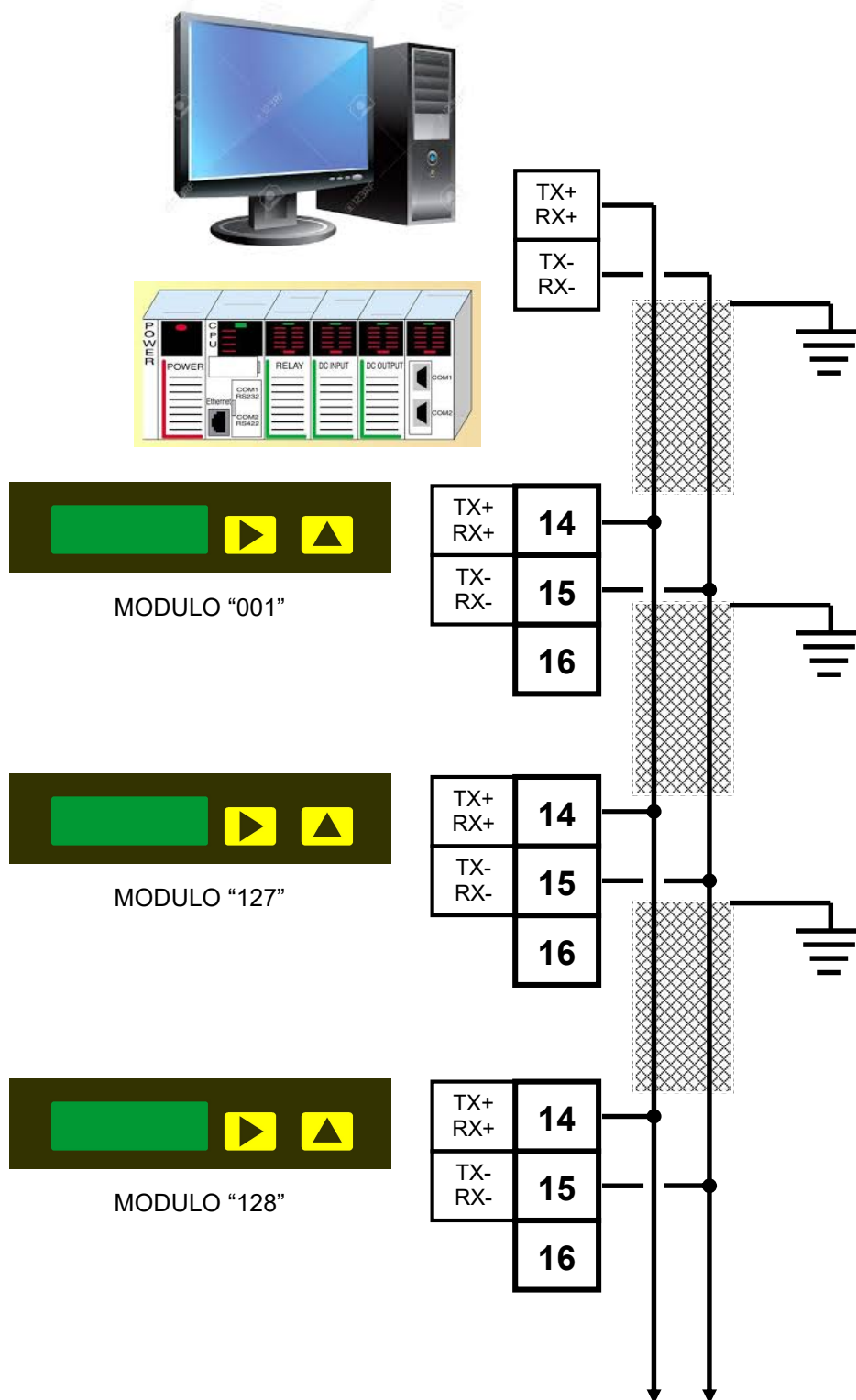


MODULO "002"



Collegamento unità master/moduli in RS485

Utilizzando l'interfaccia RS485 è previsto il collegamento con un numero massimo di 128 strumenti periferici. Per il collegamento è necessario utilizzare un cavo twistato e schermato di 2 fili + schermo AWG26 con una lunghezza massima che può raggiungere gli 8 Km (dipende dalla velocità di comunicazione).



Registri MODBUS

INDIRIZZO	TIPO	FUNZIONE	DESCRIZIONE
8199 (2007h)	RW	03/06	Parametro di configurazione modulo: PAR07.
8200 (2008h)	RW	03/06	Parametro di configurazione modulo: PAR08.
24576 (6000h)	R	01/02	Leggi stato IN/OUT1.
24577 (6001h)	R	01/02	Leggi stato IN/OUT2.
24578 (6002h)	R	01/02	Leggi stato IN/OUT3.
24579 (6003h)	R	01/02	Leggi stato IN/OUT4.
24580 (6004h)	R	01/02	Leggi stato IN/OUT5.
24581 (6005h)	R	01/02	Leggi stato IN/OUT6.
24582 (6006h)	R	01/02	Leggi stato IN/OUT7.
24583 (6007h)	R	01/02	Leggi stato IN/OUT8.
24576 (6000h)	W	06	Scrittura stato uscite. Bit 0 = OUT1 Bit 1 = OUT2 Bit 2 = OUT3 Bit 3 = OUT4 Bit 4 = OUT5 Bit 5 = OUT6 Bit 6 = OUT7 Bit 7 = OUT8
24576 (6000h)	W	05/15	Scrittura stato uscita OUT1.
24577 (6001h)	W	05/15	Scrittura stato uscita OUT2.
24578 (6002h)	W	05/15	Scrittura stato uscita OUT3.
24579 (6003h)	W	05/15	Scrittura stato uscita OUT4.
24580 (6004h)	W	05/15	Scrittura stato uscita OUT5.
24581 (6005h)	W	05/15	Scrittura stato uscita OUT6.
24582 (6006h)	W	05/15	Scrittura stato uscita OUT7.
24583 (6007h)	W	05/15	Scrittura stato uscita OUT8.
R = sola lettura W = sola scrittura RW = lettura/scrittura			

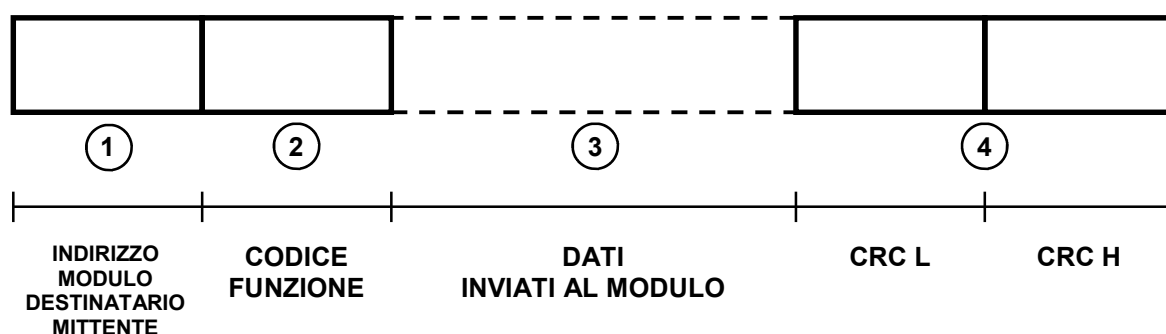
Protocollo MODBUS RTU

L'iniziativa di comunicazione viene presa dall'unità master (PC/PLC). Quando un comando verrà trasmesso ad un modulo, lo stesso risponderà all'unità master (PC/PLC) utilizzando uno specifico formato.

Tutti i messaggi sono trasmessi in bytes esadecimali da 8 bits.

Formato messaggio di comando: trasmesso in rete al modulo destinatario dall'unità master (PC/PLC).

Formato messaggio di risposta: trasmesso in rete dal modulo indirizzato (PC/PLC).



- ① Indirizzo strumento destinatario nel messaggio di comando.
Indirizzo strumento mittente nel messaggio di risposta.
E' un numero esadecimale, da 01_{HEX}(001_{DEC}) a F7_{HEX}(247_{DEC}).
- ② Codice funzione.
E' un numero esadecimale,
Es.:
03_{HEX} = per leggere un registro.
06_{HEX} = per scrivere un registro.
- ③ Dati che seguono il comando.
Dipendenti dal comando inviato.
- ④ Codice controllo blocco trasmesso (CRC).
Questo codice, formato da due numeri esadecimali, è usato per riconoscere errori nei messaggi ricevuti/trasmessi.
Si rimanda al protocollo MODBUS RTU per il suo calcolo.

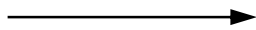
Lettura stato I/O con funzione "01"

L'unità master (PC/PLC) richiede la lettura dello stato degli I/O del modulo.
Si assume come esempio che l'indirizzo del modulo sia 11_{HEX}(017_{DEC}).

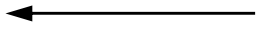
PC/PLC

MODULO

INDIRIZZO	FUNZIONE	REGISTRO	N° I/O	CRC L	CRC H
11	01	60 00	00 08	21	5C



INDIRIZZO	FUNZIONE	N° BYTES	VALORE	CRC L	CRC H
11	01	00 01	XX	XX	XX



BIT7	BIT6	BIT5	BIT4	BIT3	BIT2	BIT1	BIT0
I/O 8	I/O 7	I/O 6	I/O 5	I/O 4	I/O 3	I/O 2	I/O 1

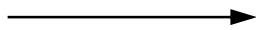
Lettura stato I/O con funzione "02"

L'unità master (PC/PLC) richiede la lettura dello stato degli I/O del modulo.
Si assume come esempio che l'indirizzo del modulo sia 11_{HEX}(017_{DEC}).

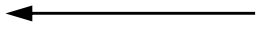
PC/PLC

MODULO

INDIRIZZO	FUNZIONE	REGISTRO	N° I/O	CRC L	CRC H
11	02	60 00	00 08	65	5C



INDIRIZZO	FUNZIONE	N° BYTES	VALORE	CRC L	CRC H
11	02	00 01	XX	XX	XX



BIT7	BIT6	BIT5	BIT4	BIT3	BIT2	BIT1	BIT0
I/O 8	I/O 7	I/O 6	I/O 5	I/O 4	I/O 3	I/O 2	I/O 1

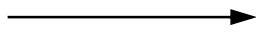
Scrittura stato OUTPUTS con funzione "06"

L'unità master (PC/PLC) imposta lo stato di tutti gli outputs del modulo.
 Si assume come esempio che l'indirizzo del modulo sia 11_{HEX}(017_{DEC}).

PC/PLC

MODULO

INDIRIZZO	FUNZIONE	REGISTRO	VALORE	CRC L	CRC H
11	06	60 00	00 XX	XX	XX



BIT7	BIT6	BIT5	BIT4	BIT3	BIT2	BIT1	BIT0
OUT 8	OUT 7	OUT 6	OUT 5	OUT 4	OUT 3	OUT 2	OUT 1

INDIRIZZO	FUNZIONE	REGISTRO	VALORE	CRC L	CRC H
11	06	60 00	00 XX	XX	XX



BIT7	BIT6	BIT5	BIT4	BIT3	BIT2	BIT1	BIT0
OUT 8	OUT 7	OUT 6	OUT 5	OUT 4	OUT 3	OUT 2	OUT 1

Scrittura stato OUTPUTS con funzione "15"

L'unità master (PC/PLC) imposta lo stato di tutti gli outputs del modulo.
 Si assume come esempio che l'indirizzo del modulo sia 11_{HEX}(017_{DEC}).

PC/PLC

MODULO

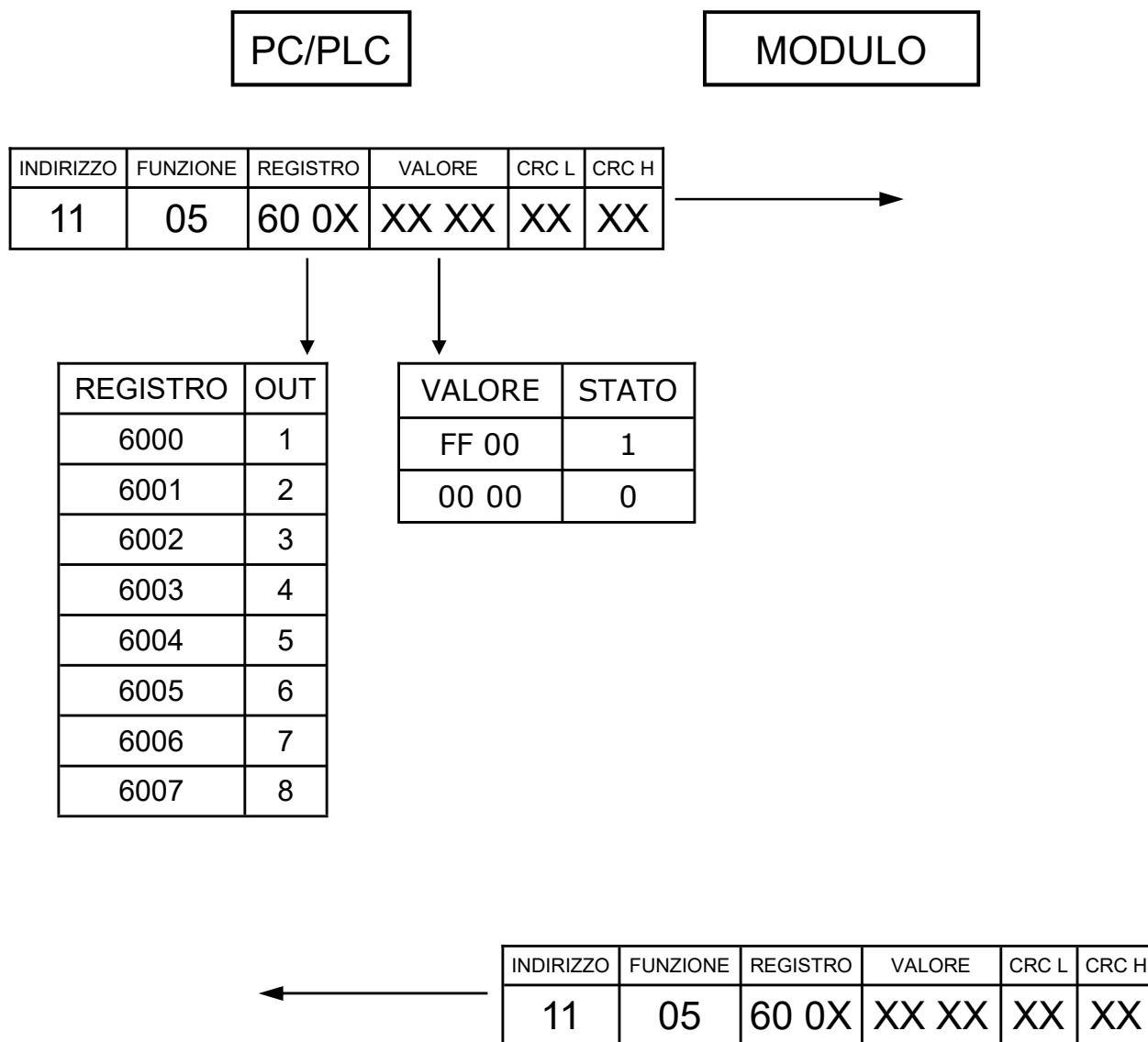
INDIRIZZO	FUNZIONE	REGISTRO	N° OUT	N° BYTE	VALORE	CRC L	CRC H
11	0F	60 00	00 08	01	XX	XX	XX

BIT7	BIT6	BIT5	BIT4	BIT3	BIT2	BIT1	BIT0
OUT 8	OUT 7	OUT 6	OUT 5	OUT 4	OUT 3	OUT 2	OUT 1

INDIRIZZO	FUNZIONE	REGISTRO	N° OUT	CRC L	CRC H
11	0F	60 00	00 08	XX	XX

Scrittura singolo OUTPUT con funzione "05"

L'unità master (PC/PLC) imposta lo stato di un singolo output del modulo.
 Si assume come esempio che l'indirizzo del modulo sia 11_{HEX}(017_{DEC}).



Lettura parametri di configurazione

L'unità master (PC/PLC) richiede la lettura dei parametri di configurazione del modulo. Si assume come esempio che l'indirizzo del modulo sia 11_{HEX}(017_{DEC}).

PC/PLC

MODULO

INDIRIZZO	FUNZIONE	REGISTRO	N° REGISTRI	CRC L	CRC H
11	03	20 07	00 01	XX	XX
		÷	÷		
		20 08	00 02		



INDIRIZZO	FUNZIONE	N° BYTES	VALORE	CRC L	CRC H
11	03	00 02	XX.....XX	XX	XX
		÷			
		00 04			



Il modulo indirizzato trasmette una sequenza di bytes esadecimali che rappresentano il valore dei parametri richiesti.
 Es.:
 L'unità master (PC/PLC) richiede al modulo il valore dei parametri PAR03,PAR04,PAR05,PAR06:

INDIRIZZO	FUNZIONE	REGISTRO	N° REGISTRI	CRC L	CRC H
11	03	20 03	00 04	BD	59

Si indicano come esempio i seguenti valori:
 PAR03 = -010, PAR04 = 0150, PAR05 = 04.00, PAR06 = 20.00.
 Il modulo risponderà con la sequenza di 8 bytes esadecimali che rappresentano il valore dei parametri richiesti:

INDIRIZZO	FUNZIONE	N° BYTES	VALORE	CRC L	CRC H
11	03	00 08	FF F6 00 96 01 90 07 D0	A3	D1

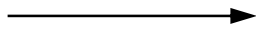
Scrittura parametri di configurazione

L'unità master (PC/PLC) scrive i parametri di configurazione del modulo.
Si assume come esempio che l'indirizzo del modulo sia 11_{HEX}(017_{DEC}).

PC/PLC

MODULO

INDIRIZZO	FUNZIONE	REGISTRO	VALORE	CRC L	CRC H
11	06	20 07 ÷ 20 08	XX XX	XX	XX



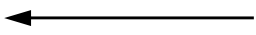
L'unità master (PC/PLC) invia ad un registro (2000_{HEX}÷2008_{HEX}) corrispondente ad un parametro (PAR00÷PAR08) un valore esadecimale a 2 bytes.
Es.:

L'unità master (PC/PLC) vuole impostare PAR03 = -010

INDIRIZZO	FUNZIONE	REGISTRO	VALORE	CRC L	CRC H
11	06	20 03	FF F6	B1	2C

L'unità master (PC/PLC) vuole impostare PAR04 = 0150

INDIRIZZO	FUNZIONE	REGISTRO	VALORE	CRC L	CRC H
11	06	20 04	00 96	41	35



INDIRIZZO	FUNZIONE	REGISTRO	VALORE	CRC L	CRC H
11	06	20 00 ÷ 20 08	XX XX	XX	XX

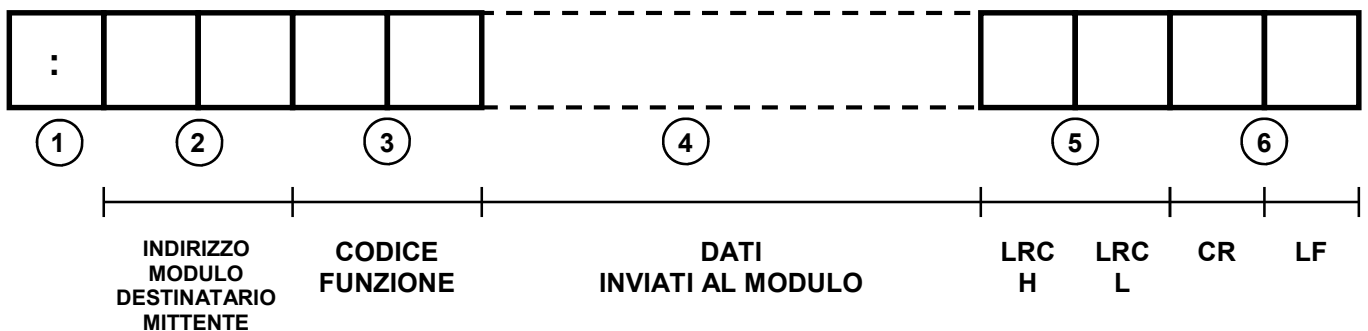
Protocollo MODBUS ASCII

L'iniziativa di comunicazione viene presa dall'unità master (PC/PLC). Quando un comando verrà trasmesso ad un modulo, lo stesso risponderà all'unità master (PC/PLC) utilizzando uno specifico formato.

Tutti i messaggi sono trasmessi in caratteri ASCII da 7 o 8 bits.

Formato messaggio di comando: trasmesso in rete al modulo destinatario dall'unità master (PC/PLC).

Formato messaggio di risposta: trasmesso in rete dal modulo indirizzato (PC/PLC).



- ① Inizio frame["."] (codice ASCII: 3A_{HEX}).
Il carattere "." è usato come inizio stringa del messaggio di comando e risposta.
- ② Indirizzo strumento destinatario nel messaggio di comando.
Indirizzo strumento mittente nel messaggio di risposta.
E' un numero esadecimale, da 01_{HEX}(001_{DEC}) a F7_{HEX}(247_{DEC}) convertito in 2 caratteri ASCII. Es.: 1A_{HEX} = 31_{HEX} 41_{HEX}.
- ③ Codice funzione.
E' un numero esadecimale convertito in 2 caratteri ASCII,
Es.:
03_{HEX} = 30_{HEX} 33_{HEX} (per leggere un registro).
06_{HEX} = 30_{HEX} 36_{HEX} (per scrivere un registro).
- ④ Dati che seguono il comando.
Dipendenti dal comando inviato.
- ⑤ Codice controllo blocco trasmesso (LRC).
Questo codice, formato da due numeri esadecimali convertiti in 2 caratteri ASCII, è usato per riconoscere errori nei messaggi ricevuti/trasmessi.
Si rimanda al protocollo MODBUS ASCII per il suo calcolo.
- ⑥ Fine frame["CR LF"] (codice ASCII: 0D_{HEX} 0A_{HEX}).
I caratteri "CR LF" sono utilizzati come fine stringa del messaggio di comando e risposta.

Lettura stato I/O con funzione "01"

L'unità master (PC/PLC) richiede la lettura dello stato degli I/O del modulo.
Si assume come esempio che l'indirizzo del modulo sia 11_{HEX}(017_{DEC}).

PC/PLC

MODULO

	INDIRIZZO	FUNZIONE		REGISTRO				N° I/O				CRCL	CRCH				
RTU	11H	01H		60H00H				00H08H				21H	5CH				
	“.”											LRCH	LRCL	CR	LF		
ASCII	3AH	31H	31H	30H	31H	36H	30H	30H	30H	30H	30H	30H	38H	38H	36H	0DH	0AH

	INDIRIZZO	FUNZIONE		N° BYTES				VALORE		CRCL	CRCH				
RTU	11H	01H		00H01H				XXH		XXH	XXH				
	“.”								LRCH	LRCL	CR	LF			
ASCII	3AH	31H	31H	30H	31H	30H	30H	30H	31H	XXH	XXH	XXH	XXH	0DH	0AH

BIT7	BIT6	BIT5	BIT4	BIT3	BIT2	BIT1	BIT0
I/O 8	I/O 7	I/O 6	I/O 5	I/O 4	I/O 3	I/O 2	I/O 1

Lettura stato I/O con funzione "02"

L'unità master (PC/PLC) richiede la lettura dello stato degli I/O del modulo.
Si assume come esempio che l'indirizzo del modulo sia 11_{HEX}(017_{DEC}).

PC/PLC

MODULO

	INDIRIZZO	FUNZIONE		REGISTRO				N° I/O				CRCL	CRCH				
RTU	11H	02H		60H00H				00H08H				21H	5CH				
	“.”											LRCH	LRCL	CR	LF		
ASCII	3AH	31H	31H	30H	32H	36H	30H	30H	30H	30H	30H	30H	38H	38H	35H	0DH	0AH

	INDIRIZZO	FUNZIONE		N° BYTES				VALORE		CRCL	CRCH				
RTU	11H	02H		00H01H				XXH		XXH	XXH				
	“.”									LRCH	LRCL	CR	LF		
ASCII	3AH	31H	31H	30H	32H	30H	30H	30H	31H	XXH	XXH	XXH	XXH	0DH	0AH

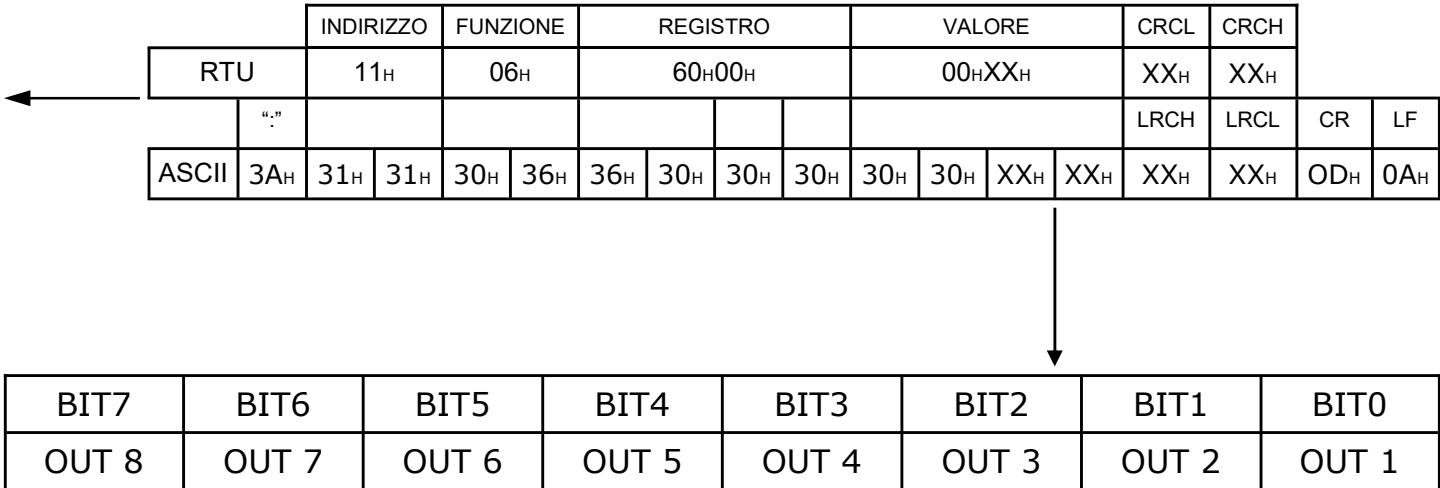
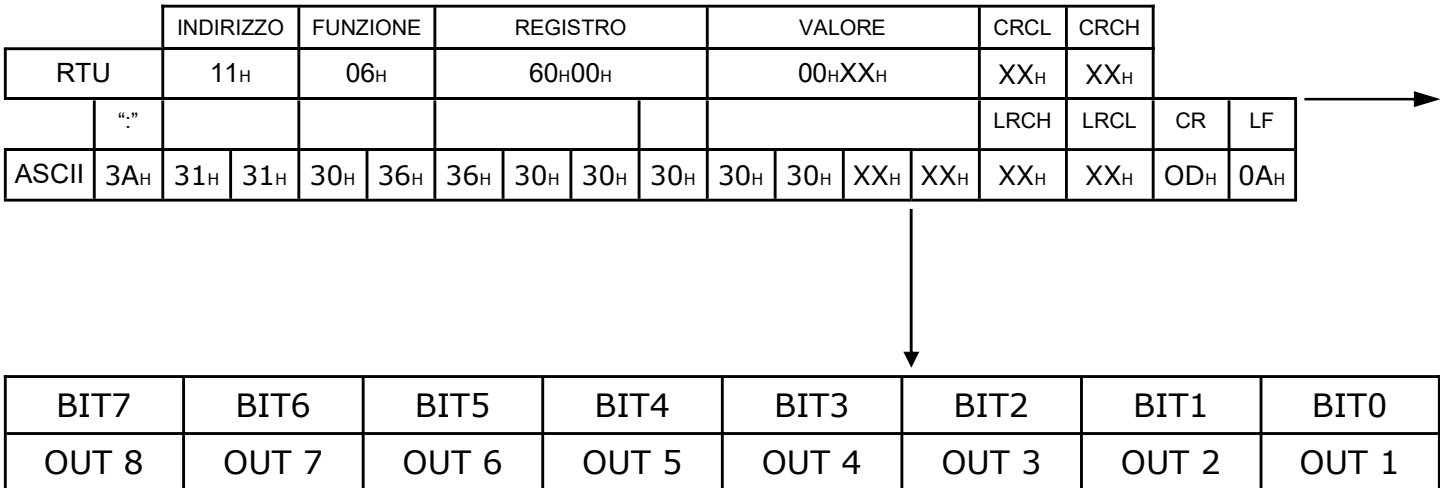
BIT7	BIT6	BIT5	BIT4	BIT3	BIT2	BIT1	BIT0
I/O 8	I/O 7	I/O 6	I/O 5	I/O 4	I/O 3	I/O 2	I/O 1

Scrittura stato OUTPUTS con funzione "06"

L'unità master (PC/PLC) imposta lo stato di tutti gli outputs del modulo.
 Si assume come esempio che l'indirizzo del modulo sia 11_{HEX}(017_{DEC}).

PC/PLC

MODULO



Scrittura stato OUTPUTS con funzione "15"

L'unità master (PC/PLC) imposta lo stato di tutti gli outputs del modulo.
 Si assume come esempio che l'indirizzo del modulo sia 11_{HEX}(017_{DEC}).

PC/PLC

MODULO



	INDIRIZZO		FUNZIONE		REGISTRO				N° OUT				N° BYTE		VALORE		CRCL	CRCH				
RTU	11 _H		0F _H		60 _H 00 _H				00 _H 08 _H				01 _H		XX _H		XX _H	XX _H				
	“.”															LRCH	LRCL	CR	LF			
ASCII	3A _H	31 _H	31 _H	30 _H	46 _H	36 _H	30 _H	30 _H	30 _H	30 _H	30 _H	30 _H	30 _H	38 _H	30 _H	31 _H	XX _H	XX _H	XX _H	XX _H	OD _H	0A _H



BIT7	BIT6	BIT5	BIT4	BIT3	BIT2	BIT1	BIT0
OUT 8	OUT 7	OUT 6	OUT 5	OUT 4	OUT 3	OUT 2	OUT 1

	INDIRIZZO		FUNZIONE		REGISTRO				N° OUT				CRCL		CRCH			
RTU	11 _H		0F _H		60 _H 00 _H				00 _H 08 _H				XX _H		XX _H			
	“.”													LRCH	LRCL	CR	LF	
ASCII	3A _H	31 _H	31 _H	30 _H	46 _H	36 _H	30 _H	30 _H	30 _H	30 _H	30 _H	30 _H	30 _H	38 _H	XX _H	XX _H	OD _H	0A _H



Scrittura singolo OUTPUT con funzione "05"

L'unità master (PC/PLC) imposta lo stato di un singolo output del modulo.
Si assume come esempio che l'indirizzo del modulo sia 11_{HEX}(017_{DEC}).

PC/PLC

MODULO

	INDIRIZZO		FUNZIONE		REGISTRO				VALORE				CRCL	CRCH			
RTU	11 _H		05 _H		60 _H 0 _X _H				XX _H XX _H				XX _H	XX _H			
	“:”												LRCH	LRCL	CR	LF	
ASCII	3A _H	31 _H	31 _H	30 _H	35 _H	36 _H	30 _H	30 _H	XX _H	XX _H	XX _H	XX _H	XX _H	XX _H	XX _H	0D _H	0A _H

REGISTRO	OUT
6000	1
6001	2
6002	3
6003	4
6004	5
6005	6
6006	7
6007	8

VALORE	STATO
FF 00	1
00 00	0

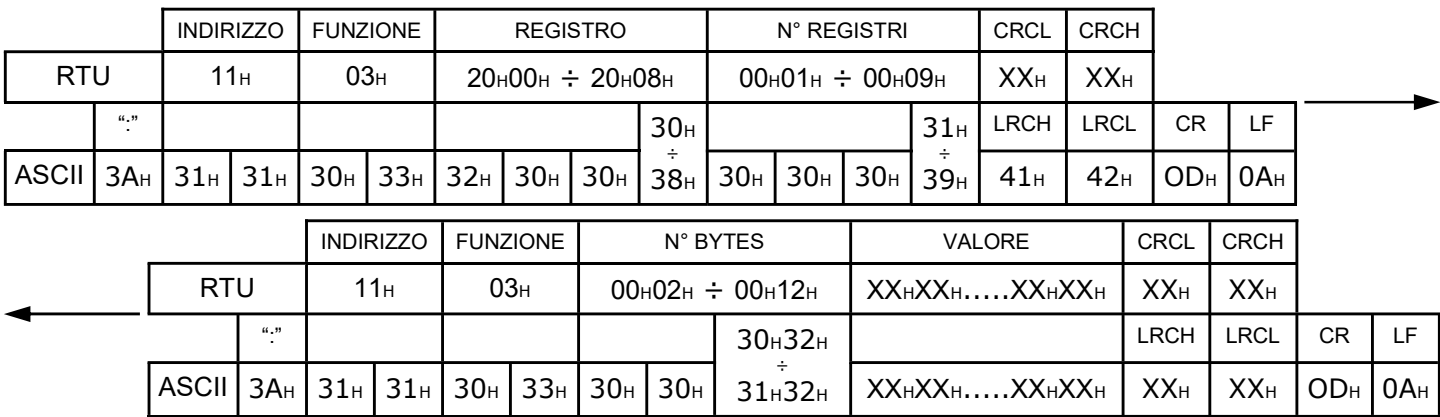
	INDIRIZZO		FUNZIONE		REGISTRO				VALORE				CRCL	CRCH			
RTU	11 _H		05 _H		60 _H 0 _X _H				XX _H XX _H				XX _H	XX _H			
	“:”												LRCH	LRCL	CR	LF	
ASCII	3A _H	31 _H	31 _H	30 _H	35 _H	36 _H	30 _H	30 _H	XX _H	XX _H	XX _H	XX _H	XX _H	XX _H	XX _H	0D _H	0A _H

Lettura parametri di configurazione

L'unità master (PC/PLC) richiede la lettura dei parametri di configurazione del modulo. Si assume come esempio che l'indirizzo del modulo sia 11_{HEX}(017_{DEC}).

PC/PLC

MODULO



Il modulo indirizzato trasmette una sequenza di bytes (esadecimali in MODBUS_{RTU} o ascii in MODBUS_{ASCII}) che rappresentano il valore dei parametri richiesti.
 Es.:
 L'unità master (PC/PLC) richiede al modulo il valore dei parametri PAR03,PAR04,PAR05,PAR06:

		INDIRIZZO	FUNZIONE	REGISTRO				N° REGISTRI				CRCL	CRCH					
RTU		11 _H	03 _H	20 _H 03 _H				00 _H 04 _H				BD _H	59 _H					
“.”												LRCH	LRCL	CR	LF			
ASCII		3A _H	31 _H	31 _H	30 _H	33 _H	32 _H	30 _H	30 _H	30 _H	30 _H	30 _H	30 _H	34 _H	43 _H	35 _H	0D _H	0A _H

Si indicano come esempio i seguenti valori:
 PAR03 = -010, PAR04 = 0150, PAR05 = 04.00, PAR06 = 20.00.
 Il modulo risponderà con la sequenza di 8 bytes esadecimali (in MODBUS_{RTU}) o 16 bytes ascii (in MODBUS_{ASCII}) che rappresentano il valore dei parametri richiesti:

		INDIRIZZO	FUNZIONE	N° BYTES				VALORE				CRCL	CRCH				
RTU		11 _H	03 _H	00 _H 08 _H				FF _H F6 _H 00 _H 96 _H 01 _H 90 _H 07 _H D0 _H				A3 _H	D1 _H				
“.”												LRCH	LRCL	CR	LF		
ASCII		3A _H	31 _H	31 _H	30 _H	33 _H	30 _H	30 _H	30 _H	30 _H	38 _H	46 _H 46 _H44 _H 30 _H		46 _H	31 _H	0D _H	0A _H

Scrittura parametri di configurazione

L'unità master (PC/PLC) scrive i parametri di configurazione del modulo.
Si assume come esempio che l'indirizzo del modulo sia 11_{HEX}(017_{DEC}).

PC/PLC

MODULO



L'unità master (PC/PLC) invia ad un registro (2000_{HEX} ÷ 2008_{HEX}) corrispondente ad un parametro (PAR00 ÷ PAR08) un valore esadecimale a 2 bytes esadecimali (in MODBUS_{RTU}) o 4 bytes ascii (in MODBUS_{ASCII}).

Es.:
L'unità master (PC/PLC) vuole impostare PAR03 = -010

		INDIRIZZO	FUNZIONE	REGISTRO						VALORE				CRCL	CRCH			
RTU		11 _H	06 _H	20 _H 03 _H						FF _H F6 _H				B1 _H	2C _H			
"														LRCH	LRCL	CR	LF	
ASCII		3A _H	31 _H	31 _H	30 _H	36 _H	32 _H	30 _H	30 _H	33 _H	46 _H	46 _H	46 _H	36 _H	44 _H	31 _H	OD _H	0A _H

L'unità master (PC/PLC) vuole impostare PAR04 = 0150

		INDIRIZZO	FUNZIONE	REGISTRO						VALORE				CRCL	CRCH			
RTU		11 _H	06 _H	20 _H 04 _H						00 _H 96 _H				41 _H	35 _H			
"														LRCH	LRCL	CR	LF	
ASCII		3A _H	31 _H	31 _H	30 _H	36 _H	32 _H	30 _H	30 _H	34 _H	30 _H	30 _H	39 _H	36 _H	32 _H	46 _H	OD _H	0A _H

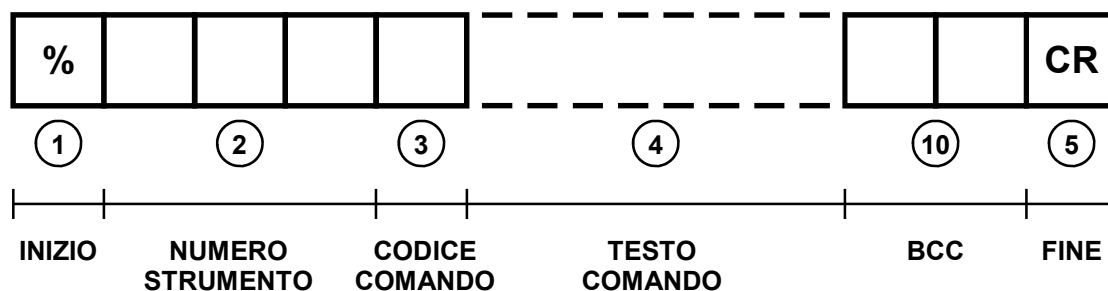
Protocollo AITAELECTRONICS

L'iniziativa di comunicazione deve essere presa dall'unità master (PC/PLC). Quando un comando verrà trasmesso ad un modulo, lo stesso risponderà all'unità master (PC/PLC) utilizzando uno specifico formato.

Tutti i messaggi sono trasmessi in caratteri ASCII.

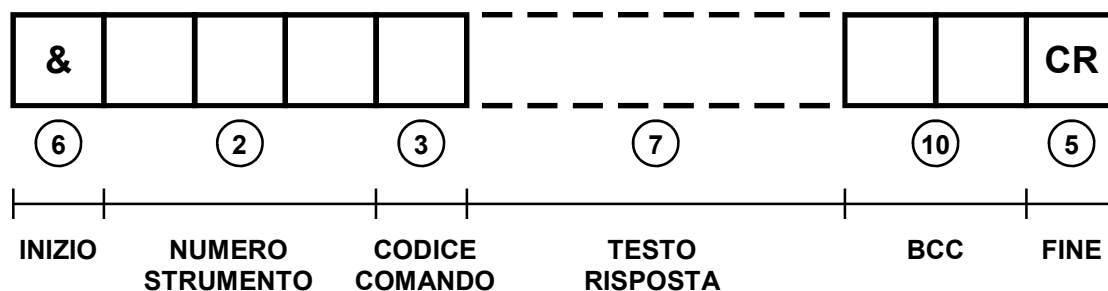
Formato messaggio di comando:

trasmesso in rete dall'unità master (PC/PLC)



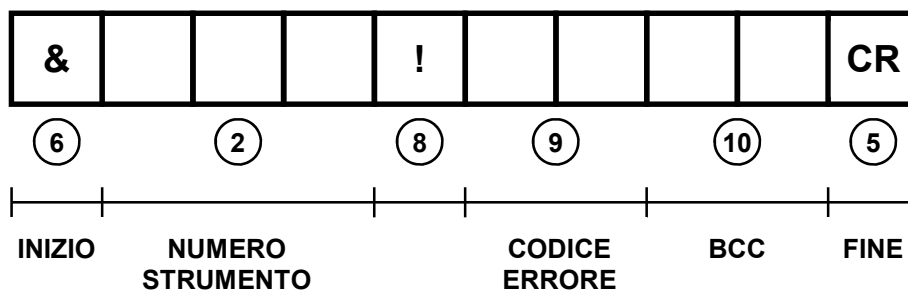
Formato messaggio di risposta:

trasmesso in rete dallo strumento indirizzato



Formato messaggio di errore:

trasmesso in rete dallo strumento indirizzato



- ① Inizio ["%"] (codice ASCII: 25H).
Il carattere percentuale "%" è usato come inizio della stringa del messaggio di comando.
- ② Numero strumento destinatario nel messaggio di comando.
Numero strumento mittente nel messaggio di risposta.
E' un numero a tre cifre, da 000 a 999.
Es.:
per indirizzare lo strumento con indirizzo 123, trasmettere in queste tre caselle i codici ASCII "31H", "32H" e "33H".
- ③ Codice comando.
E' formato da 1 o 2 caratteri (lettere maiuscole o numeri) che indicano allo strumento indirizzato il comando richiesto.
Es.:
"R" ordina allo strumento indirizzato di trasmettere il valore visualizzato sul display.
- ④ Testo che segue il comando.
Alcuni comandi richiedono dopo il codice comando un determinato testo.
Es.:
"W" "123456" ordina allo strumento indirizzato di scrivere sul proprio display il valore 123456.
- ⑤ Fine ["CR"] (codice ASCII: 0DH).
Il Carriage return "CR" è usato come ultimo carattere sia della stringa di comando, che della stringa di risposta.
- ⑥ Inizio ["&"] (codice ASCII: 26H).
Il carattere "&" è usato come inizio della stringa del messaggio di risposta.
- ⑦ Testo che segue il comando nella risposta.
Lo strumento indirizzato risponde al comando inviatogli dall'unità master (PC/PLC).
- ⑧ Simbolo di errore ["!"] (codice ASCII: 21H).
Il carattere di esclamazione "!" è usato per identificare un messaggio di errore. Questo indica che si è verificato un errore nella trasmissione dei dati.
- ⑨ Codice errore.
Questo codice specifica quale tipo di errore si è verificato. In una tabella più avanti riportata viene specificata la corrispondenza tra questo codice e il tipo di errore.

Lettura stato I/O

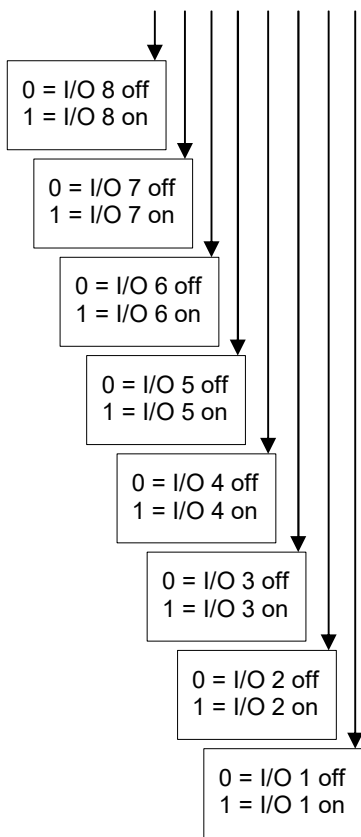
L'unità master (PC/PLC) richiede la lettura dello stato degli I/O del modulo.
 Si assume come esempio che l'indirizzo del modulo sia 11_{HEX}(017_{DEC}).

PC/PLC

MODULO

%017I(BCCH)(BCCL)(CR) →

← &017IXXXXXXXXX(BCCH)(BCCL)(CR)



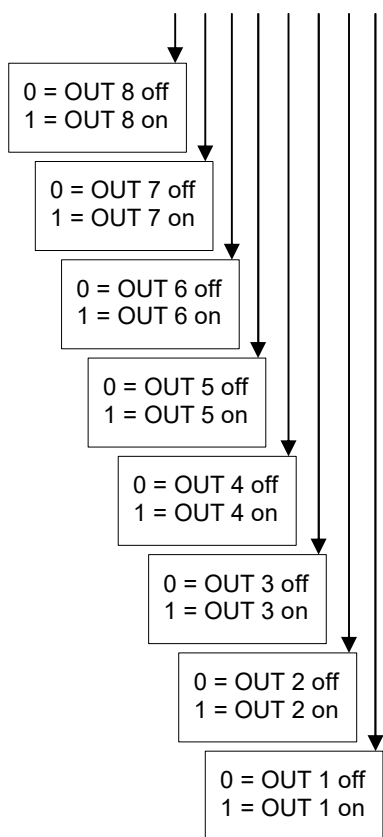
Scrittura stato OUTPUTS

L'unità master (PC/PLC) imposta lo stato di tutti gli outputs del modulo.
 Si assume come esempio che l'indirizzo del modulo sia 11_{HEX}(017_{DEC}).

PC/PLC

MODULO

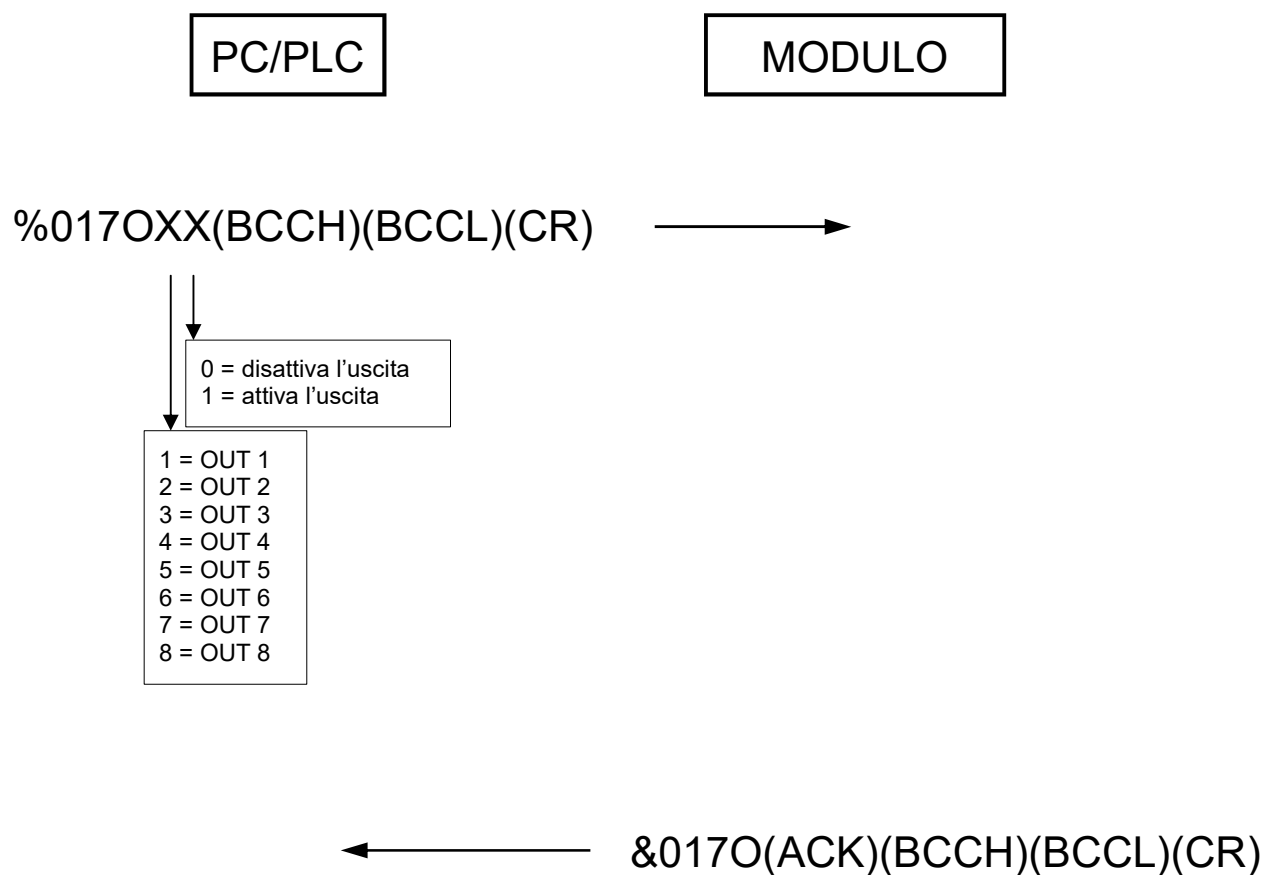
%017PXXXXXXXXX(BCCH)(BCCL)(CR) →



← &017P(ACK)(BCCH)(BCCL)(CR)

Scrittura singolo OUTPUT

L'unità master (PC/PLC) imposta lo stato di un singolo output del modulo.
Si assume come esempio che l'indirizzo del modulo sia 11_{HEX}(017_{DEC}).



Letture parametri di configurazione

L'unità master (PC/PLC) richiede la lettura dei parametri di configurazione del modulo. Si assume come esempio che l'indirizzo del modulo sia 017_{DEC}.

PC/PLC

MODULO

%017r(BCCH)(BCCL)(CR) →

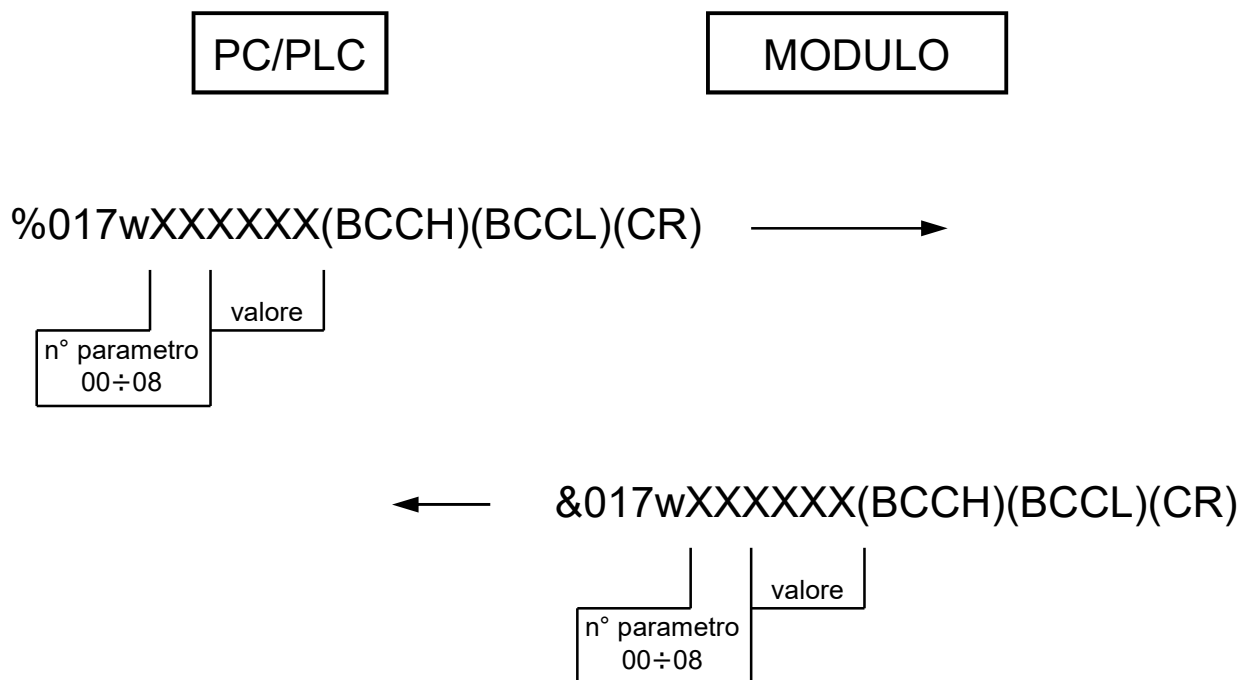
← &017rXX.....XX(BCCH)(BCCL)(CR)

valori 9 parametri

Il modulo indirizzato trasmette una sequenza di 36 caratteri ASCII che rappresentano i valori dei 9 parametri.

Scrittura parametri di configurazione

L'unità master (PC/PLC) scrive i parametri di configurazione del modulo.
Si assume come esempio che l'indirizzo del modulo sia 017_{DEC}.



L'unità master (PC/PLC) invia ad un parametro (PAR00÷PAR08) una stringa di 4 caratteri ASCII per impostarne il valore.

Es.:

L'unità master (PC/PLC) vuole impostare PAR03 = -010

%017w03-010(BCCH)(BCCL)(CR)

L'unità master (PC/PLC) vuole impostare PAR04 = 0150

%017w040150(BCCH)(BCCL)(CR)

AITA ELECTRONICS s.a.s. 13823 - STRONA (BIELLA) Via Fontanella Ozino, 17/a
TEL.: 015/7427491 FAX.: 015/7427491 www.aitaelectronics.it email: info@aitaelectronics.it
