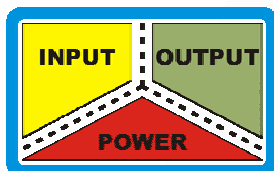


**CONVERTITORE ISOLATO
ISOLATED CONVERTER****ISOHV****CARATTERISTICHE GENERALI
GENERAL CHARACTERISTICS**

ALIMENTAZIONE POWER SUPPLY	85/265Vac 20/30Vac/dc
INGRESSO IN TENSIONE INPUT VOLTAGE	0÷375Vdc Impedenza/impedence: 0,1÷1,5 Mohm
INGRESSO IN CORRENTE INPUT CURRENT	0-2÷10mAdc, 0-4÷20mAdc (24mAdc max) Impedenza/impedence: 50 ohm
USCITA IN TENSIONE OUTPUT VOLTAGE	0-1÷5V, 0-2÷10V Min. resistenza di carico: 1 Kohm
USCITA IN CORRENTE OUTPUT CURRENT	0-2÷10mA, 0-4÷20mA Max. resistenza di carico: 500 ohm
RISOLUZIONE (12bit) RESOLUTION (12bit)	2mV (tensione), 4µA (corrente) 2mV (voltage), 4µA (current)
RITARDO DI CONVERSIONE CONVERSION DELAY	2 msec.
ERRORE DI CONVERSIONE CONVERSION ERROR	< 1%
TENSIONE AUSILIARIA AUXILIARY VOLTAGE	18V 30mA max
ISOLAMENTO INSULATION	1,5KV
CONSUMO POWER CONSUMPTION	2 VA
COLLEGAMENTI CONNECTIONS	connettore estraibile a 8 poli extractable terminal block to 8 vias
DIMENSIONI DIMENSIONS	22,5x101 mm frontale, prof.80mm 22,5x101 mm frontal, depth 80 mm

ISOHV è un modulo in grado di convertire un segnale in ingresso selezionabile:

- 0÷375V (vedi configurazione switch)
- 0-2÷10mA, 0-4÷20mA

in un segnale in uscita selezionabile:

0-1÷5V, 0-2÷10V, 0-2÷10mA, 0-4÷20mA

L'errore di conversione è inferiore al' 1%.

Con il trimmer multigiro è possibile adattare la scala di conversione.

ISOHV garantisce inoltre un isolamento galvanico di 1,5KV a 3 punti (alimentazione, ingresso, uscita).

E' disponibile una tensione di 18V (30mA max) per alimentare dispositivi esterni.

Lo switch n° 5 permette di invertire la scala del segnale in uscita (ingresso crescente/uscita decrescente e viceversa).

ISOHV è composto da un modulo elettronico racchiuso in una custodia adatta al montaggio su guida DIN, completo di connettore estraibile a 8 poli.

ISOHV is a module capable of converting an input signal selectable:

- 0÷375V (see switch configuration)
- 0-2÷10mA, 0-4÷20mA

in an output signal selectable:

0-1÷5V, 0-2÷10V, 0-2÷10mA, 0-4÷20mA

The conversion error is less then 1%.

With the trimmer can be adjusted the conversion scale.

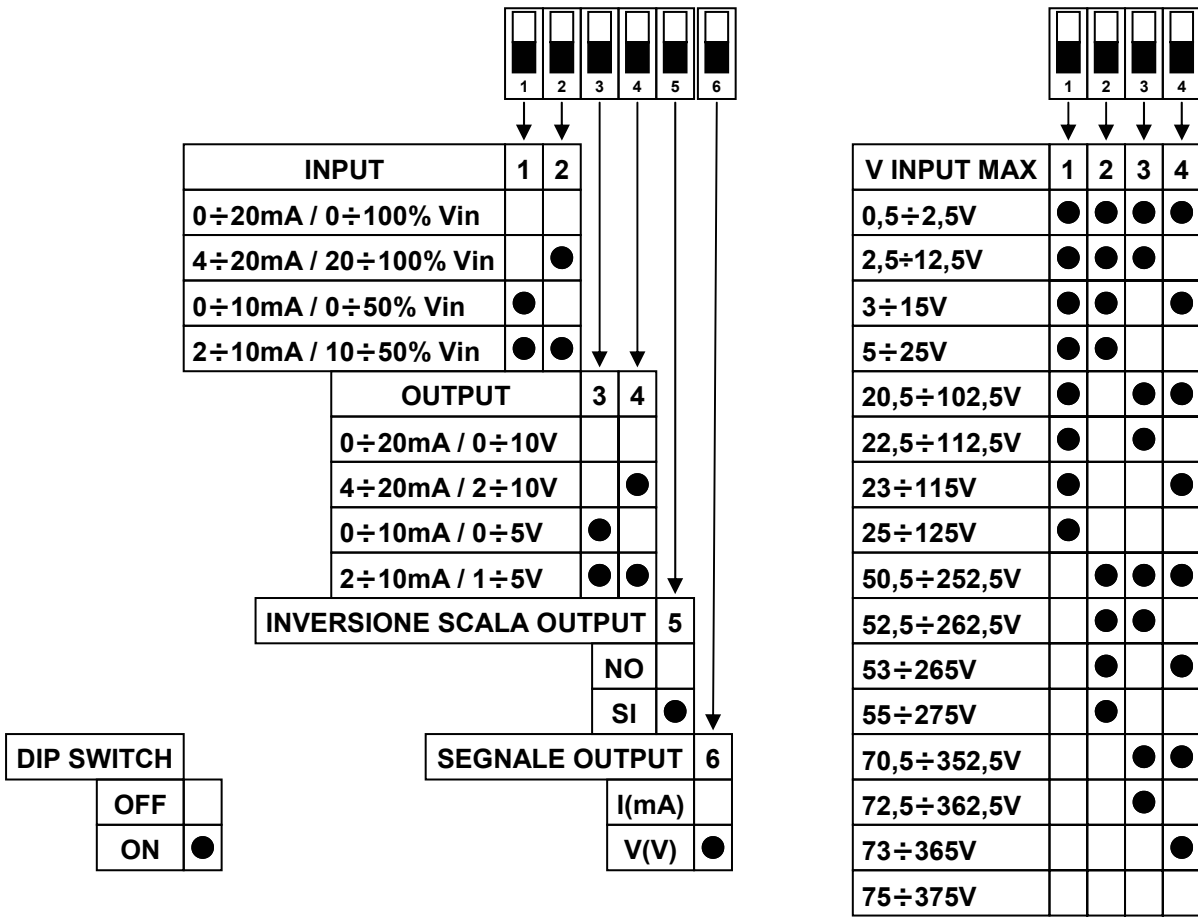
ISOHV also provides galvanic isolation of 1.5kV to 3 points (power supply, input, output).

Is available a voltage of 18V (30mA max) to power external devices.

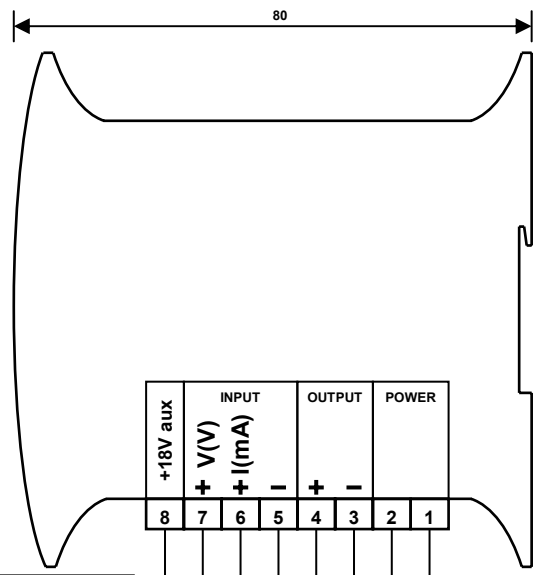
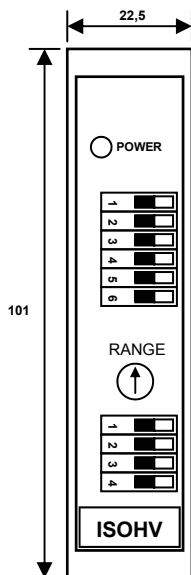
The switch n° 5 allows to invert the scale of the output signal (input ascending/descending output and vice versa).

ISOHV consist of an electronic module contain in a proper enclosure suitable for mounting on slide DIN, with an removable terminal block to 8 vias.

CONFIGURAZIONE CON DIP SWITCH
CONFIGURATION WITH DIP SWITCH



DIMENSIONI E COLLEGAMENTI
DIMENSIONS AND WIRING



COME ORDINARE TO ORDER

I S O H V - □

ALIMENTAZIONE
POWER SUPPLY
0 = 85/265Vac
1 = 20/30Vac/dc

