

OROLOGIO / DATARIO / TERMOMETRO / IGROMETRO A 4/6 CIFRE con cambio automatico ora solare/legale

RADIOCONTROLLABILI
DCF77 o GPS



CLK420

CLK620

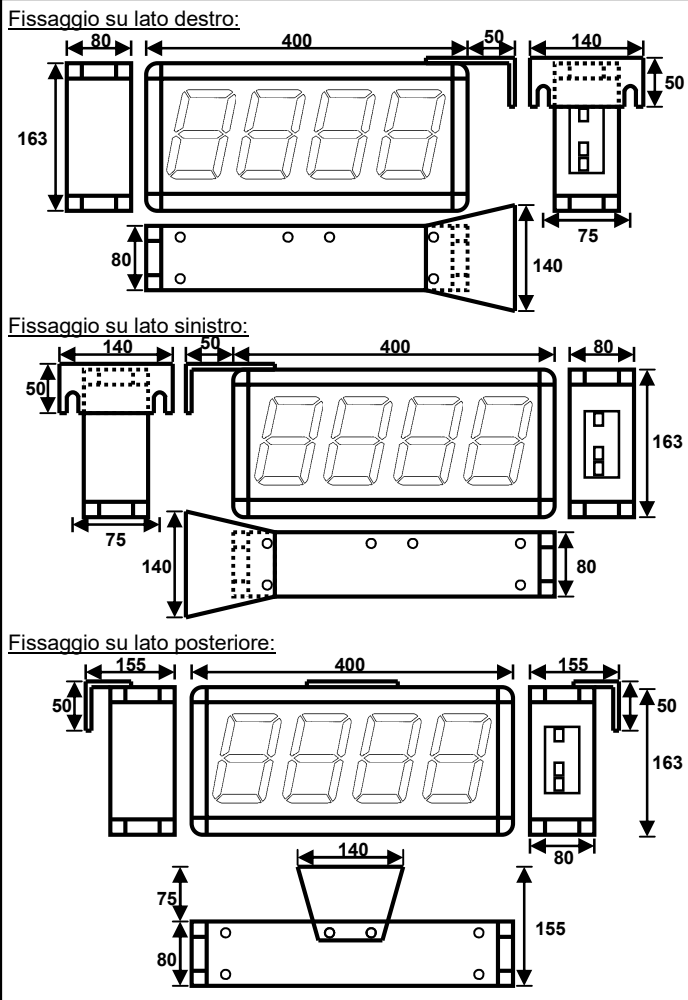
CARATTERISTICHE GENERALI

ALIMENTAZIONE	20+30Vac/dc 230Vac
PROGRAMMAZIONE	Tramite i tasti presenti sul pannello laterale
MEMORIA DATI IMPOSTATI	EEPROM
BATTERIA INTERNA	CR2032
ALTEZZA CIFRE	LED ARANCIO DA 100 mm
VISIBILITA'	50 metri
PRECISIONE	+/- 1 min/anno senza radiocontrollo +/- 1 sec/300.000 anni !!!!! con radiocontrollo
PESO	3200g per CLK4, 4000g per CLK6
CONTENITORE	ALLUMINIO ANODIZZATO
GRADO DI PROTEZIONE	IP54
CONSUMO	20 VA
DIMENSIONI	vedi retro pagina
SENSORE TEMPERATURA (OPZIONALE)	da -19,9°C a 69,9°C (+/- 0,2 °C)
SENSORE TEMPERATURA / UMIDITA' (OPZIONALE)	da -19,9°C a 69,9°C (+/- 0,2 °C) da 0% a 99,9% (+/- 2%)
RADIOCONTROLLO (OPZIONALE)	Tipo: DCF77 o GPS

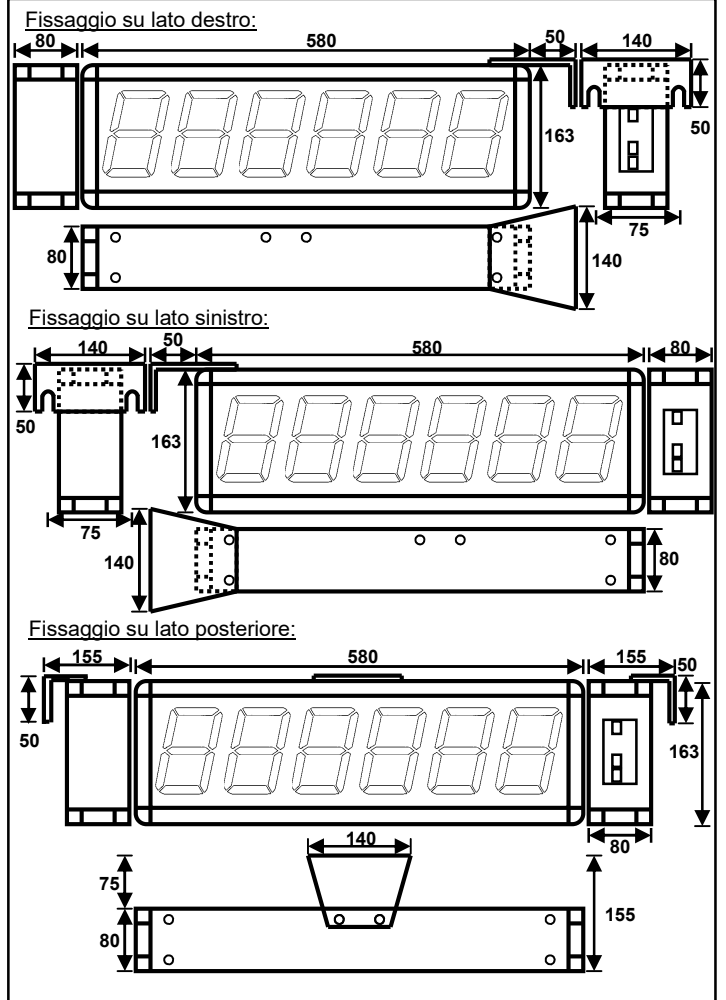
MODALITA' DI VISUALIZZAZIONE

MODALITA' DI VISUALIZZAZIONE PER <u>CLK420</u>	<ul style="list-style-type: none"> - Ore e minuti - Giorno e mese - Temperatura - Umidità
MODALITA' DI VISUALIZZAZIONE PER <u>CLK620</u>	<ul style="list-style-type: none"> - Ore e minuti - Ore, minuti e secondi - Giorno e mese - Giorno, mese e anno - Temperatura - Umidità

DIMENSIONI E INGOMBRI CLK4

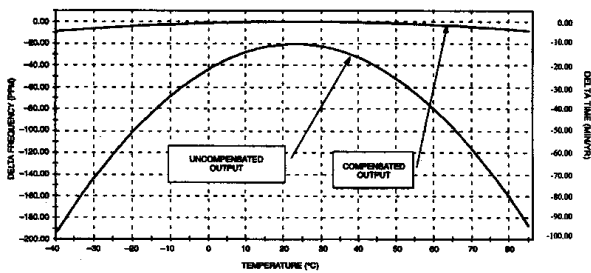


DIMENSIONI E INGOMBRI CLK6

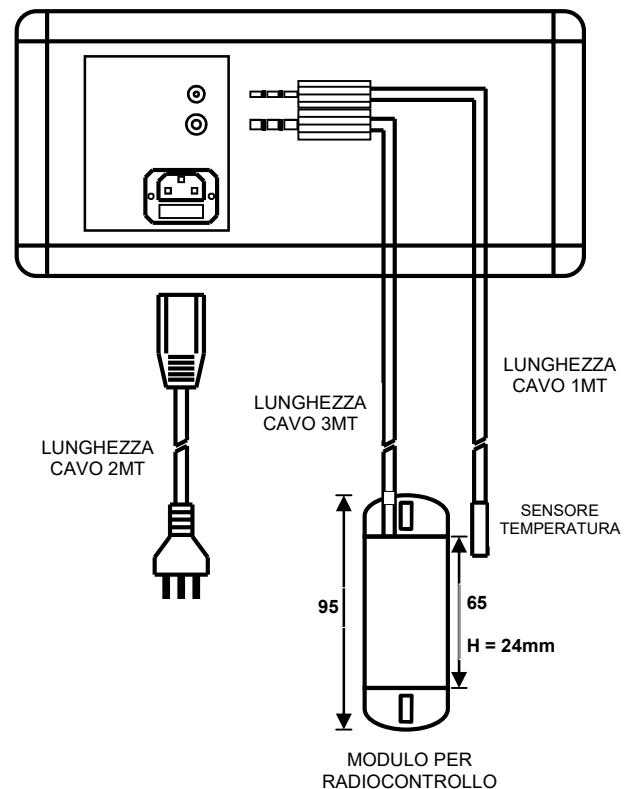


OROLOGIO INTERNO

All'interno dell'apparato è presente un clock (orologio) dotato di un quarzo speciale compensato in temperatura che assicura una precisione di +/- 1 minuto/anno (vedi grafico sotto riportato). Inoltre il microprocessore interno adegua automaticamente l'ora solare/legale correttamente fino al 2099. Per una maggior precisione l'orologio può essere collegato ad un modulo di radiosincronizzazione esterno DCF77 o GPS (opzionale).



COLLEGAMENTI



COME ORDINARE

C L K . . 2 0 - . . - 0

NUMERO CIFRE
4 = 4 cifre
6 = 6 cifre

ALIMENTAZIONE
0 = 230 Vac
1 = 20+30 Vac/dc

SENSORE TEMPERATURA: CLK_T
SENSORE TEMPERATURA/UMIDITA': CLK_TU
RADIOCONTROLLO DCF77: CLK_DCF77
RADIOCONTROLLO GPS: CLK_GPS